

BEDIENUNGSANLEITUNG

WP-Therm Digitalregler



Einregulierung, Inbetriebnahme und Wartung

Revision: A

Die vorliegende Anleitung wurde von der nordluft Wärme- und Lüftungstechnik GmbH & Co. KG. erstellt und gedruckt. Die Vervielfältigung, auch auszugsweise, dieser Anleitung ist verboten. Das Original wird bei der nordluft Wärme- und Lüftungstechnik GmbH & Co KG aufbewahrt. Jeder Gebrauch dieser Anleitung, die über ein persönliches Nachschlagen hinausgeht, muss vorher von der nordluft Wärme- und Lüftungstechnik GmbH & Co. KG genehmigt werden. Vorbehalten sind die Rechte der Inhaber der registrierten Markenzeichen-Inhaber der Marken, die in dieser Veröffentlichung wiedergegeben werden. Die nordluft Wärme- und Lüftungstechnik GmbH & Co. KG behält sich das Recht vor ohne Vorankündigung die in dieser Anleitung enthaltenen Daten und Inhalte für eine Verbesserung der Produktqualität zu ändern.



Inhalt

1.	Einleitung	4
1.1	In diesem Handbuch verwendete Symbole	4
1.2	Garantie	4
1.3	Fehlermeldungen	4
1.4	Haftungsausschluss	4
2.	Sicherheitshinweise	4
2.1	Installation durch Fachpersonal	4
2.2	Wartung und Inspektion	5
3.	Beschreibung des Digitalreglers	5
3.1	Technische Daten	5
4.	Installation und Anschluss	5
4.1	4.1 Vorbereitung	5
4.2	Montageposition des Warmlufterzeugers	6
4.3	Ansteuerung mehrerer Geräte mit einem Digitalregler	7
5.	Inbetriebnahme	7
5.1	Erstbetrieb	7
6.	Einstellungen	7
6.1	Geräte	7
6.2	Zonen	8
6.3	Wochenkalender	8
6.4	Tagesübersicht	8
6.5	System	8
6.6	Sprache	9
6.7	Datum und Uhrzeit	9
6.8	Fehlermeldungen	9
6.9	Temperaturen	9
6.10	Personalisierung	9
6.11	Über das Thermostat	9
7.	Software-Update	10
7.1	Update über microSD-Karte	10
7.2	Update über WLAN	10
8.	Entsorgung und Recycling	11

1. Einleitung

Dieses Handbuch richtet sich an Installateure von elektrischen und mechanischen Geräten. Es enthält Anweisungen zur Nutzung und Wartung des Digitalreglers. Es ist wichtig, die Anweisungen sorgfältig zu lesen, um die Geräte funktional und sicher zu installieren. Bewahren Sie dieses Dokument zum schnellen Nachschlagen auf.

1.1 In diesem Handbuch verwendete Symbole



Weist auf eine möglicherweise gefährliche Situation hin, die zu schweren (bis zu lebensgefährlichen) Verletzungen oder Produktschäden führen kann.



Bietet wichtige Informationen, die nicht direkt mit Sicherheitsproblemen zusammenhängen.

1.2 Garantie



Die Verwendung, Installation oder Wartung des Digitalreglers in einer von diesem Handbuch abweichenden Weise kann zu Produktschäden führen und die Garantie erlöschen lassen.



Wenn die Sicherheitsanweisungen missachtet werden, kann die Garantie ungültig werden.

1.3 Fehlermeldungen

Bei einem Defekt kontaktieren Sie Ihren Installateur und geben folgende Informationen an:

- Informationen vom Typenschild des Produkts (Modell, Artikelnummer, Hardware- und Softwareversion).
- Art des Fehlers (Situationen vor und nach Auftreten des Fehlers).

1.4 Haftungsausschluss

Alle Abbildungen und Informationen in diesem Handbuch dienen nur zur Orientierung. Produktverbesserungen können ohne Vorankündigung erfolgen.

2. Sicherheitshinweise

Befolgen Sie stets die Sicherheitshinweise in diesem Kapitel, wenn Sie diesen Warmlufterzeuger installieren, verwenden oder warten.

2.1 Installation durch Fachpersonal



Dieses Gerät muss von qualifiziertem Personal, das die erforderliche spezifische Schulung absolviert hat, installiert, betrieben und gewartet werden. Es ist von größter Bedeutung, dass alle Sicherheitsvorkehrungen, die auf den Etiketten, im Benutzerhandbuch und in anderen Dokumenten angegeben sind, sorgfältig befolgt werden, wenn dieses Gerät verwendet wird.



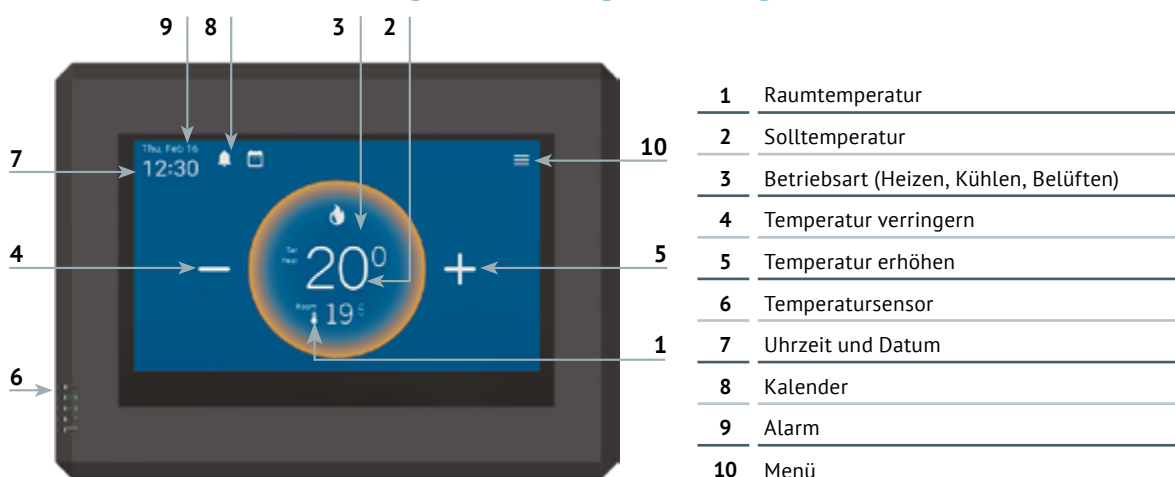
Dieses Gerät ist nicht für die Verwendung durch Personen (einschließlich Kinder) mit eingeschränkten physischen, sensorischen oder geistigen Fähigkeiten oder mangelnder Erfahrung und Wissen vorgesehen, es sei denn, diese Personen stehen unter Aufsicht oder wurden von einer Person, die für ihre Sicherheit verantwortlich ist, in die Benutzung des Geräts eingewiesen. Kinder müssen beaufsichtigt werden, um sicherzustellen, dass sie nicht mit dem Gerät spielen.

2.2 Wartung und Inspektion



- Dieses Produkt wird vor dem Verlassen des Werks strengen Inspektionen und Funktionstests unterzogen. Es ist äußerst wichtig, das Produkt nicht selbst zu demontieren, um mögliche Schäden durch unsachgemäße Demontage und Inspektion zu vermeiden. Stattdessen sollten Sie sich an Ihren autorisierten Händler oder den **nordluft Kundendienst** wenden, um professionelle Unterstützung zu erhalten (Tel. 04442 889-0 oder info@nordluft.com).
- Dieses Gerät ist für den Einsatz in trockenen Umgebungen vorgesehen und hat eine Schutzklasse von IP20.
- Lesen Sie das Benutzerhandbuch vor der Verwendung des Geräts.

3. Beschreibung des Digitalreglers



3.1 Technische Daten

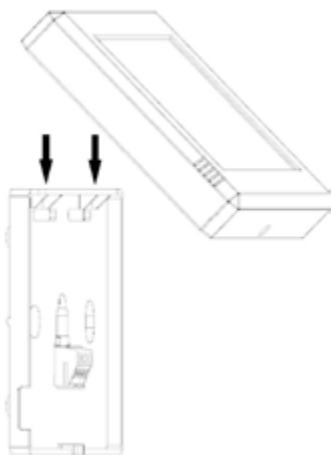
Technische Spezifikation	
Stromversorgung	24 V
Temperaturbereich	5 - 35 °C
Temperaturregelung	PID-Regler
Uhr	10 programmierbare Blöcke
Schutzklasse	IP 20
Kommunikationsprotokoll	Modbus RTU

4. Installation und Anschluss

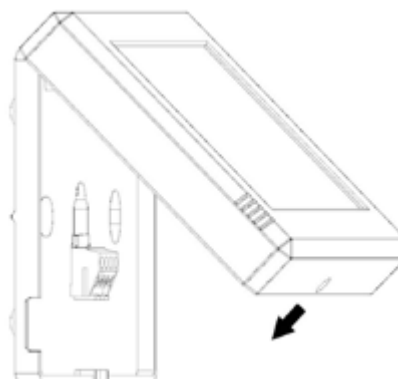
4.1 4.1 Vorbereitung

- Der Digitalregler ist nur für den Einsatz in trockenen und nicht zu staubigen Räumen geeignet.
- Installieren Sie den Thermostat in einem Raum, in dem die Luft frei zirkulieren kann. Achten Sie darauf, dass im Winter die tiefstehende Sonne nicht direkt auf den Thermostat scheint. Es wird davon abgeraten, den Thermostat über oder in der Nähe eines Geräts zu installieren, das Wärme erzeugt.
- Vermeiden Sie die Installation des Thermostats auf einer kalten Außenwand. Installieren Sie den Thermostat an einer Innenwand, die frei von Zugluft ist.

Diese genannten Faktoren beeinflussen die korrekte Temperaturmessung und die ordnungsgemäße Funktion des Thermostats. Um das Gehäuse des Thermostats zu öffnen, entfernen Sie die Schraube am unteren Rand des Gehäuses. Die Montageplatte mit dem Anschluss kann direkt auf einer universellen Unterputz-Dose oder direkt an der Wand montiert werden.



Montage von Thermostat und Befestigungsplatte, Schritt 1



Montage von Thermostat und Befestigungsplatte, Schritt 2



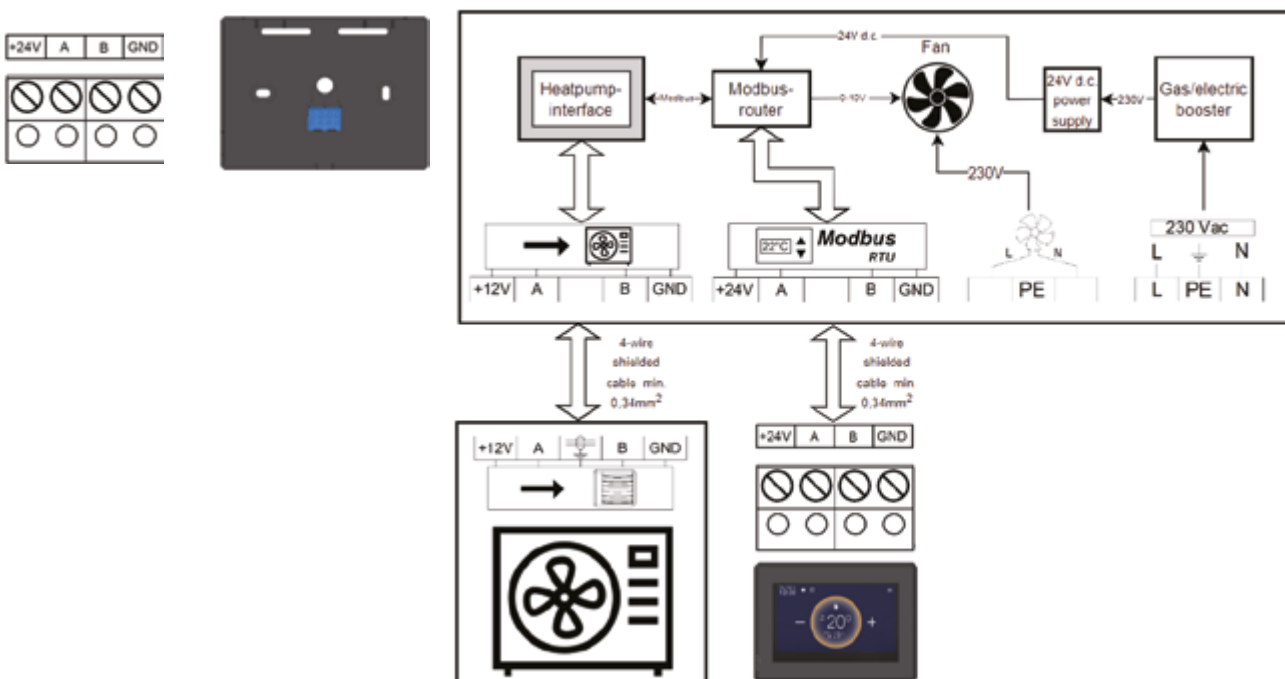
- Vermeiden Sie die Installation des Thermostats in der Nähe von Kommunikationsnetzen. Diese senden Signale aus, die den Thermostat stören können. Dies kann zu Funktionsstörungen des Thermostats führen. Halten Sie einen Abstand von mehreren Metern ein.
- Installieren Sie den Thermostat an einem Ort, von dem die Heizungen sichtbar sind. Wenn ein Gerät durch einen Fehler gesperrt wird und zurückgesetzt werden muss, sollte die Auswirkung dieser Aktion sichtbar sein.

4.2 Montageposition des Warmlufterzeugers



- Bevor Sie den Thermostat anschließen, stellen Sie sicher, dass das verbundene Gerät stromlos ist. Der Thermostat wird elektrisch über das verbundene Gerät versorgt.
- Verwenden Sie zum Anschluss des Thermostats ein Signalkabel mit den folgenden Spezifikationen:
 - Geschirmt
 - Mindestquerschnitt: $4 \times \varnothing 0,34 \text{ mm}^2$
 - Maximale Kabellänge: 200 m

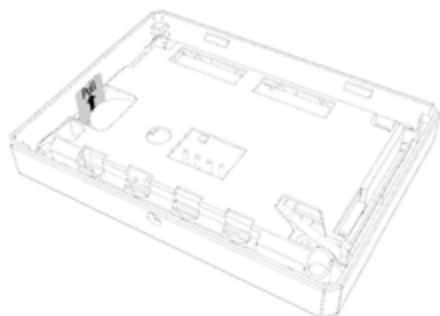
Schließen Sie die Drähte wie folgt am blauen Anschluss des Thermostats an:



4.3 Ansteuerung mehrerer Geräte mit einem Digitalregler

Der Digitalregler unterstützt die Installation mehrerer (hybrider) Luftheizungen, die von einem einzelnen Digitalregler gesteuert werden. Weitere Informationen finden Sie in den Kapiteln 6.1 und 6.2.

5. Inbetriebnahme



Entfernen Sie die Folie unter der Batterie.

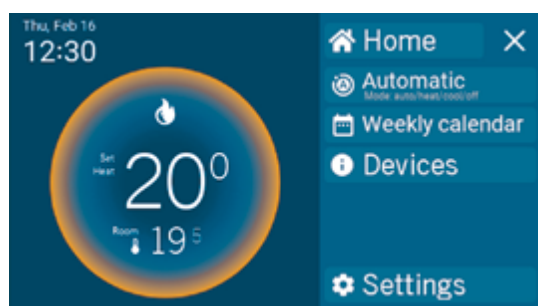
Der Digitalregler ist so programmiert, dass er angeschlossene Geräte automatisch erkennt. Nachdem Sie die gewünschte(n) Temperatur(en) ausgewählt haben, wird das Gerät durch den Digitalregler gesteuert.

5.1 Erstbetrieb

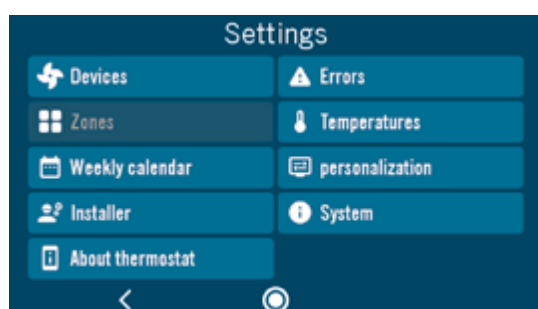


Die Wärmepumpe verfügt über ein automatisches Entlüftungsprogramm, das nach dem Einschalten und der ersten Heiz- oder Kühlanforderung automatisch gestartet wird. Dieses Programm hat eine Dauer von 20 Minuten. Während dieses Programms reagiert die Wärmepumpe nicht auf Heiz- oder Kühlanforderungen.

6. Einstellungen



1. Drücken Sie auf dem Hauptbildschirm die Menütaste, um den folgenden Bildschirm zu öffnen:



2. Wählen Sie „Setting“ (Einstellungen):

6.1 Geräte

Im Menü „Devices“ wird eine Übersicht aller angeschlossenen Geräte angezeigt. Es bietet außerdem die Möglichkeit, zusätzliche Geräte hinzuzufügen. Um diese Funktion zu aktivieren, kontaktieren Sie bitte Ihren Lieferanten oder den nordluft Kundendienst (Tel. 04442 889-0 oder info@nordluft.com).

6.2 Zonen

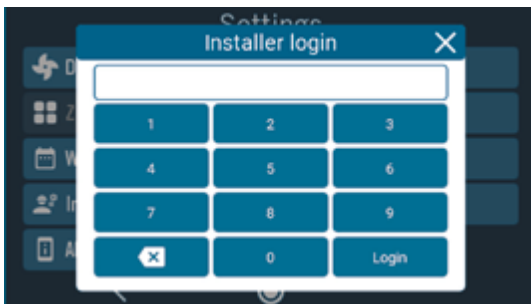
Im Menü „Zonen“ können Geräte zu vier verschiedenen Zonen hinzugefügt werden. Um diese Funktion zu aktivieren, kontaktieren Sie bitte Ihren Lieferanten.

6.3 Wochenkalender



Im Menü „Weekly calendar“ (Wochenkalender) können bis zu vier verschiedene Zeitblöcke programmiert werden, um die Steuerung des Digitalreglers zu automatisieren.

6.4 Tagesübersicht



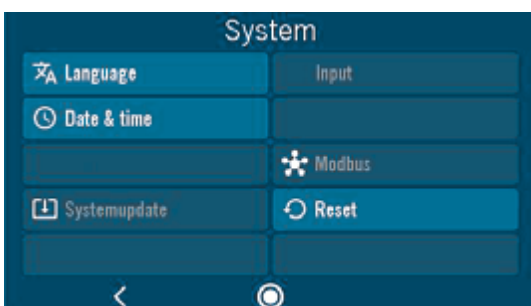
Nachdem ein Tag ausgewählt wurde, können Zeitblöcke hinzugefügt werden, um eine detaillierte Steuerung für jeden Tag zu ermöglichen.

Der Zugangscode für Installateure ist **7108**.

Nach Eingabe des korrekten Codes erscheinen die folgenden Bildschirme:



6.5 System



Im Systemmenü („System“) können die Systemeinstellungen konfiguriert werden, um die Funktion des Digitalreglers an die individuellen Bedürfnisse anzupassen.

6.6 Sprache

Im Menü „Language“ (Sprache) können verschiedene Sprachen ausgewählt werden, um den Controller an die bevorzugte Sprache des Nutzers anzupassen. Falls ihre gewünschte Spracheinstellung noch nicht verfügbar ist, lässt sich diese ggf. mit einem späteren Update implementieren.

6.7 Datum und Uhrzeit



Unter „Date & time“ lassen sich Datum und Uhrzeit anpassen. Nach der Einstellung des korrekten Datums und der richtigen Uhrzeit werden diese Änderungen sofort übernommen.

6.8 Fehlermeldungen

Nach dem Öffnen des Menüs „Errors“ (Fehlermeldungen) werden die Fehlercodes des (hybriden) Heizgeräts oder der angeschlossenen Wärmepumpe angezeigt. Die letzten 16 Fehlermeldungen werden gespeichert und angezeigt, um eine detaillierte Fehlerdiagnose zu ermöglichen.

6.9 Temperaturen



Nach der Auswahl des gewünschten Sollwerts kann die Temperatur angepasst werden. Im Menü „Kalibrierung“ kann der Digitalregler kalibriert werden, um eine genauere Temperaturregelung zu gewährleisten.

6.10 Personalisierung

Der Menüpunkt „personalization“ (Personalisierung) ermöglicht die Helligkeit des Bildschirms und andere Einstellungen personalisieren zu lassen, um die Benutzererfahrung zu verbessern.

6.11 Über das Thermostat

Im Menü „About thermostat“ (Über das Thermostat) werden die Hardware- und Softwareversionen des Digitalreglers angezeigt, um die Kompatibilität und Aktualität der Steuerung zu überprüfen.

7. Software-Update

Es gibt zwei Möglichkeiten, die Software des Digitalreglers zu aktualisieren: über eine microSD-Karte oder über WLAN (derzeit noch nicht implementiert).

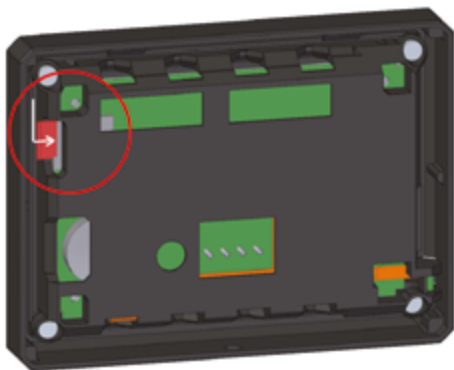
7.1 Update über microSD-Karte



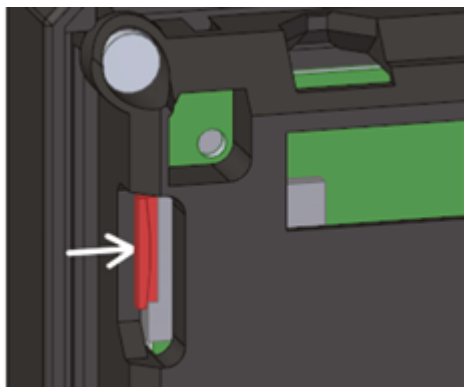
1. Erstellen Sie auf der microSD-Karte einen Ordner mit dem Namen „update_files“.



2. Kopieren Sie die Datei „SomThermostat“ in den Ordner „update_files“.



3. Schieben Sie die microSD-Karte in den microSD-Kartensteckplatz auf der Rückseite des Thermostats.

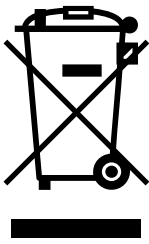


4. Stellen Sie sicher, dass die microSD-Karte vollständig in den Steckplatz eingeführt ist.
5. Montieren Sie den Digitalregler wieder auf die Montageplatte, wie in Kapitel 4.1 beschrieben. Warten Sie, bis das Update abgeschlossen ist. Demontieren Sie dann den Digitalregler erneut, um die microSD-Karte zu entfernen.

7.2 Update über WLAN

Diese Funktion ist derzeit noch nicht implementiert und kann daher nicht verwendet werden.

8. Entsorgung und Recycling



Das Symbol auf dem Gerät, seinem Zubehör oder seiner Verpackung weist darauf hin, dass dieses Produkt nicht als Hausmüll entsorgt werden darf. Bitte entsorgen Sie dieses Gerät bei Ihrer kommunalen Sammelstelle für das Recycling von Elektro- und Elektronikschrott. Europäische Union und andere europäische Länder, die über separate Sammelsysteme für Elektro- und Elektronikschrott verfügen. Durch Sicherstellung der richtigen Entsorgung dieses Produkts tragen Sie dazu bei, potenzielle Gefahren für die Umwelt und die Gesundheit von Menschen, die andernfalls durch eine ungeeignete Abfallentsorgung dieses Produkts entstehen können, zu verhindern. Das Materialrecycling trägt dazu bei, die natürlichen Ressourcen zu schonen. Entsorgen Sie Ihre elektrischen oder elektronischen Altgeräte deshalb bitte nicht über Ihren Hausmüll.



Wärme- und Lüftungstechnik GmbH & Co. KG

Robert - Bosch - Str. 5

49393 Lohne

Telefon: 0 44 42 / 889 - 0

Telefax: 0 44 42 / 889 - 59

E-Mail: info@nordluft.com

www.nordluft.com