

DATENBLATT

NL-VK

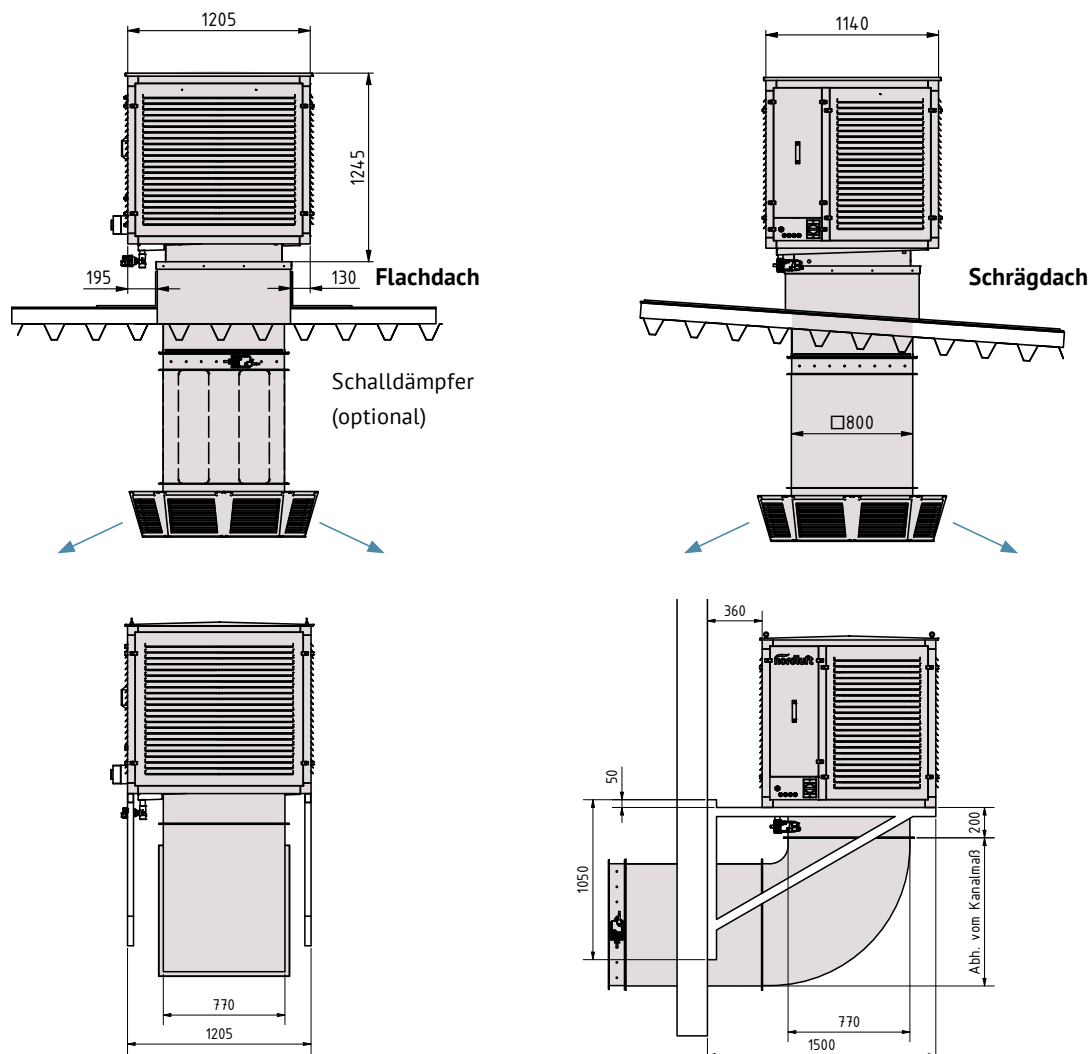
Verdunstungskühler

DIE UMWELTFREUNDLICHE KLIMATISIERUNGSLÖSUNG

- natürliches Klimasystem, das nach dem Prinzip der adiabatischen Kühlung (Verdunstungskühlung) arbeitet
- niedrige Investitionskosten
- sehr niedrige Betriebskosten
- kältemittelfrei (GWP = 0)
- einsetzbar in Produktions- und Lagerhallen, Einkaufszentren oder Messehallen etc.
- besonders geeignet für die Kunststoffindustrie
- das System liefert 100% frische Außenluft
- legionellenverhindernde Betriebsweise, deshalb nicht betroffen von der 42. BImSchV
- Automatikbetrieb mit hocheffizientem EC-Ventilator
- Nachtauskühlung integriert



Abmessungen Dach- und Wandmontage



Technische Daten

		NL-VK 10	NL-VK 15 R
Nennluftleistung (frei ausblasend)	m ³ /h	10.600	15.800
Ventilatorart		Axial	Radial
Wasser-Anschlussdruck / Anschlusswasser	bar	1 - 6 / ½"	
Wasserverdunstung (35 °C, 30 % rel. Feuchte)	l/h	58	85
Kühlleistung (35 °C, 30 % rel. Feuchte)	kW	41	60
Stromversorgung	V / Hz	1 x 230 / 50	3 x 400 / 50
Motorleistung	kW	1,05	4,60
Schalleistungspegel saugseitig (bei 100 %)	dB(A)	76	86
Schalleistungspegel druckseitig (bei 100 %)	dB(A)	78	93
Schalldruckpegel saugseitig (in 5 m, bei 100 %)	dB(A)	54	64
Schalldruckpegel druckseitig (in 5 m, bei 100 %)	dB(A)	56	71
Gewicht (trocken/Betrieb)	kg	150 / 180	180 / 210
Abmessungen L x B x H	mm	1.140 x 1.205 x 1.325	
Kanalanschluss L x B	mm	800 x 800 Dachmontage / 770 x 770 Wandmontage	
ext. Pressung / bei Volumenstrom	Pa	0 ... 160	0 ... 450
Volumenstrom bei Gegendruck	m ³ /h	10.600 ... 7.600	15.800 ... 14.000
Art.-Nr. Mastergerät		13678	13680
Art.-Nr. Slavegerät		13679	13681

		NL-VK 10	NL-VK 15 R
Kühlpads		8	15
Jalousieklappe		4	7
Ausblaskopf		28	62
Schalldämpfer 800 x 800		27	60
Verdrängungsluftauslass (2 Stk.)		85	-
Verdrängungsluftauslass (3 Stk.)		43	86
ePM10>50% M5 Filter Anfangsdruckverlust		15	23
ePM10>50% M5 Filter Enddruckverlust		60	100
ePM1>50% F7 Filter Anfangsdruckverlust		25	42
ePM1>50% F7 Filter Enddruckverlust		60	100

Eco-Design Angaben

Handelsname		nordluft	
Kategorie		NLWA	
Art des eingebauten Antriebs		Integrierte Drehzahlregelung	0 ... 450
Produktname		NL-VK 10	NL-VK 15
ErP Konformität		2018	2018
Typ		ELA	
Art der Wärmerückgewinnung		ohne	
Therm. Übertragungsgrad der WRG (UVU)		Nicht anwendbar	15
Nennluftvolumenstrom	m ³ /s	2,94	4,39
Tatsächliche Eingangsleistung	kW	1,05	4,60
Nennaußendruck	Pa	50	200
Ventilatorwirkungsgrad	%	43,9	78,6
höchste äußere Lecklufttrate (Gehäuse)	%	2	4
Schalleistung saugseitig (bei 100%)	dB(A)	76	86

Wünschen Sie sich eine persönliche Beratung?
Kein Problem, wir beraten Sie gerne und entwickeln mit Ihnen ein speziell auf Ihre Anforderungen zugeschnittenes Konzept. Informieren Sie sich zudem gerne im Internet. Dort stehen für Sie weitere Informationen bereit.



nordluft
Wärme- und Lüftungstechnik
GmbH & Co. KG

✉ Robert-Bosch-Str. 5 · 49393 Lohne
☎ 0 44 42 / 889 - 0 🌐 www.nordluft.com