

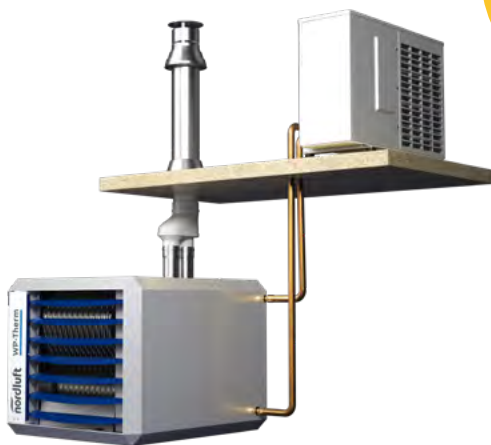
nordluft



Kompakt-Warmlufterzeuger

GasaTherm WP-Therm G/E EH-Therm

EFFIZIENTE WÄRME FÜR IHRE ANFORDERUNGEN



HALLENHEIZUNGEN MIT FOSSILEN UND ERNEUERBAREN ENERGIEN



Maximale Effizienz egal mit welchem Energieträger

Wählen Sie den Energieträger, der am besten zu Ihren Anforderungen passt: Ob Gas, Flüssiggas, Biogas, Strom-direkt oder eine Hybridlösung, unsere Warmlufterzeuger bieten Ihnen volle Flexibilität und höchste Effizienz.



GASATHERM - ENERGIETRÄGER BIOGAS

Um bereits heute die Anforderungen des GEG zu erfüllen, können Sie Ihren GasaTherm mit 65 % Biogas betreiben. So gewährleisten Sie nicht nur die Einhaltung gesetzlicher Vorgaben, sondern profitieren gleichzeitig von dem bewährten und unkomplizierten Heizkonzept der Gas-Warmlufterzeuger.



GASATHERM - ENERGIETRÄGER GAS/FLÜSSIGGAS

Maximale Effizienz durch Brennwertbetrieb – der GasaTherm ist die ideale Lösung, die bis 2045 problemlos mit steigendem Biogasanteil betrieben werden kann. Gas-Warmlufterzeuger bleiben nach wie vor eine der effizientesten Systeme, um Hallengebäude schnell und unkompliziert zu beheizen.



WP-THERM G - ENERGIETRÄGER HYBRID STROM & GAS

Die Gas-Wärmepumpen-Hybridheizung WP-Therm G vereint die Vorteile fossiler Energieträger mit denen einer Wärmepumpe. Der Grundlastbedarf wird durch eine Luft-Wasser-Wärmepumpe gedeckt und an besonders kalten Tagen durch einen Gas-Brennwert-Spitzenlasterzeuger ergänzt. An diesen kalten Tagen arbeiten Wärmepumpen oft weniger effizient, während die Effizienz von Gas-Brennwertheizungen unabhängig von der Außentemperatur bleibt.



WP-THERM E / EH-THERM - ENERGIETRÄGER STROM

Strom ist der Energieträger der Zukunft. Mit dem WP-Therm E oder dem EH-Therm nutzen Sie 100 % Strom für die Beheizung Ihrer Halle. Der WP-Therm E stellt den Grundlastbedarf über eine Luft-Wasser-Wärmepumpe sicher und ergänzt diesen als Spitzenlasterzeuger mit einem Elektro-Warmlufterzeuger. Der EH-Therm ist ein günstiger Elektro-Warmlufterzeuger, der aus 1 kW Strom 1 kW Wärme erzeugt.

Übersicht Kompakt-Warmluft-erzeuger

Gerät	Art der Luftbehandlung		Einsatz erneuerbarer Energien	Energie-träger	Seite
	HEIZEN	HEIZEN & KÜHLEN			
<p>GasaTherm Gas-Warmluft-erzeuger</p>	✓		✓ Biogas	<p>Gas, Flüssiggas / Biogas</p>	6
<p>WP-Therm G Gas-Wärme-pumpen-Hybrid-heizung</p>		✓	✓	<p>Hybrid (Strom & Gas/Biogas)</p>	20
<p>WP-Therm E Elektro-Wärme-pumpen-Hybrid-heizung</p>		✓	✓	<p>Strom</p>	22
<p>EH-Therm Elektro-Warm-luft-erzeuger</p>	✓		✓	<p>Strom</p>	26
<p>Regelungsvarianten</p>					18 / 24
<p>Wärmerückführung / Deckenventilatoren</p>					28

nordluft Produktfinder - Ihre passende Hallenheizung finden

Welches Heizsystem zu Ihrer Halle passt und was Sie aufgrund des neuen GEG beachten müssen erfahren Sie in einem Beratungstermin mit Ihrem persönlichen Hallenheizungsexperten. Jetzt online passende Lösung finden und Termin vereinbaren.



Die richtige Entscheidung: Maximale Wärme, minimaler Platzbedarf mit nordluft Kompakt-Warmlufterzeugern

Entdecken Sie unsere Kompakt-Warmlufterzeuger – die ideale Lösung für Ihre Hallenheizung! Mit ihrem platzsparenden Design passen sie in jede Halle und liefern dabei schnelle und direkte Wärme. Dank modernster Technik garantieren sie eine gleichmäßige Temperaturverteilung und optimalen Komfort egal mit welchem Energieträger. Günstig in der Anschaffung, maximaler Effizienz während des Betriebs und das mit minimalem Installationsaufwand.



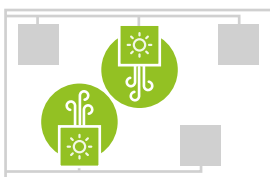
GasaTherm



WP-Therm G/E



EH-Therm



■ Kompakt-WLE in Betrieb beheizte Fläche
■ ausgeschaltete Kompakt-WLE

INDIVIDUELLER UND ENERGIESPARENDER BETRIEB

Eine optimierte Anordnung mehrerer Geräte vermeidet unnötige Gerätelauzeiten und eine Überdimensionierung, wodurch Energiekosten eingespart werden. Kombiniert mit individuell konzipierten Steuerungen ist eine Raum- oder Teilflächenbeheizung möglich.

Ihr Vorteil: Individuelle Lösung.



GASATHERM BRENNERTECHNIK

Brennertechnik

Brennwerttechnik → 106 %, mit Kondensatanfall
Teilmodulation → 95,8 %, ohne Kondensatanfall

Wirkungsgrad

Heizmedium

Erdgas, Flüssiggas

Durch den Einsatz von modulierenden Brennern wird nur so viel Leistung eingesetzt, wie aktuell für die Beheizung des Gebäudes benötigt wird.

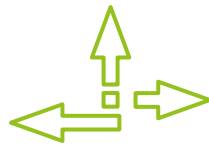
Ihr Vorteil: Modulation - Anpassung an Ihre Gegebenheiten, Wirkungsgrad bis 106%.



EFFIZIENTE HEIZWEISE - BODENHEIZEFFEKT

Durch das Zuluftkonzept führen die Kompakt-Warmlufterzeuger die warme Luft genau dorthin, wo sie gebraucht wird: zum Boden und nicht unter die Decke. Die Lufteinbringung wird durch eine Zulufttemperaturschichtung optimiert. Kombiniert mit erhöhten Luftmengen erzielen die Warmlufterzeuger große Wurfweiten, eine verbesserte Luftverteilung und maximale Effizienz.

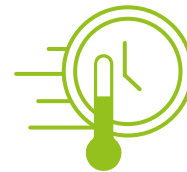
Ihr Vorteil: Reduzierung der Heizleistung und Erhöhung der Wurfweiten



MAXIMALE FLEXIBILITÄT

Dezentrale Hallenheizungen benötigen keine Heizzentrale, keine aufwendigen Luftkanalsysteme und bieten vielfältige Montagemöglichkeiten an Wand oder Decke. So bleibt die gesamte Hallenfläche optimal für Ihre Betriebszwecke nutzbar.

Ihr Vorteil: Flexibles Heizsystem, das sich an Ihre Halle anpasst



AUFHEIZZEITEN

Warmlufterzeuger ersparen aufwendige, träge, wassergeführte Heizkreise und verringern Wärmeverluste, indem die Luft direkt erwärmt wird. In kurzer Zeit sind auch große Hallen erwärmt, da die Hallenluft auf schnellstem Wege erwärmt wird.

Ihr Vorteil: Kurze Aufheizzeiten für Ihre Halle



EINFACHE INSTALLATION & GERINGER WARTUNGS-AUFWAND

Kompakt-Warmlufterzeuger garantieren einfache Zugänglichkeit sowie Installation und erfordern einen minimalen Wartungsaufwand.

Ihr Vorteil: Geringe Installations- und Wartungskosten.



GEG-KONFORM

Je nachdem welchen Energieträger Sie wählen (Biogas, Strom oder Hybrid) erfüllen unsere Kompakt-Warmlufterzeuger die Anforderungen des aktuellen GEG. Auch unsere Gasatherm können mit entsprechendem Biogas-Anteil zukunftsicher eingesetzt werden.

Ihr Vorteil: Zukunftssichere Heizsysteme

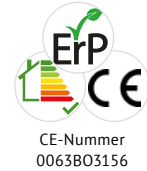
GasaTherm

Gas-Warmlufterzeuger



DIE FLEXIBLEN VARIANTEN FÜR KLEINE BIS GROSSE HALLEN

- Wirkungsgrad 94 - 106 %
- Heizmedium: Erdgas, Flüssiggas (Mehrpreis)
- besonders niedriger Geräuschpegel
- vollautomatische Elektronikzündung
- Edelstahl-Vormischbrenner
- inkl. Modulationsregler mit Zeitprogramm
- Steuerung von bis zu acht Geräten mit einem Thermostat
- Modbus-Steuerungsoption
- Sommerlüftung
- schnelle Erwärmung des Raumes und effektive Wärmeverteilung
- variabler Luftstrom, auch vertikal
- einfach zu installieren und wartungsfreundlich
- modernes Design
- Abschaltung über Torkontaktschalter



Besondere Merkmale



niedrige
Investitions-
kosten



einfache
Installation



große
Leistungs-
spanne



größt-
mögliche
Flexibilität



SERVICE-
PAKET

- Einregulierung
- Inbetriebnahme
- Montageunterstützung
- Wartung

auf Anfrage



GASATHERM H

Energieeffizienz auf höchstem Niveau durch den Einsatz der Brennwerttechnik: Nutzung der Abgaswärme durch Kondensation für einen Wirkungsgrad von bis zu 106 %. Dadurch lassen sich Energieeinsparungen von bis zu 25 % im Vergleich zu herkömmlichen Heizgeräten erzielen.

- Brenner: modulierend (20 - 100%), stufenloser Ventilator (60 - 100%)
- Wirkungsgrad bis 106% (kondensierend)
- Heizleistung in sieben Baugrößen (4,2 - 111 kW)
- inkl. Modulationsregler mit Zeitprogramm

106%
Wirkungsgrad
Brennwert-
technik



Installation
Wand



GASATHERM R+

Die kompakte und flexible Gerätelösung für eine schnelle und preiswerte Installation an Wand und Decke.

- modulierender Vormischbrenner und Lüfter
- Wirkungsgrad bis 94% (nicht kondensierend)
- Heizleistung in neun Baugrößen (8,0 - 105,6 kW)
- inkl. Modulationsregler mit Zeitprogramm

95,8%
Wirkungsgrad
kompakt und
flexibel



Installation
Wand / Decke



SERIENMÄSSIGES ZUBEHÖR

MODULATIONSREGLER

Der mikroprozessorgesteuerte Modulationsregler sorgt für ein gleichbleibendes Behaglichkeitsgefühl. Die Wärme- und Ventilator-Modulation schafft ein konstantes Temperaturniveau bei gleichzeitiger Energieeinsparung.



Technische Daten

Typ	Heizleistung ^{*1}	Warmluftleistung bis	Wirkungsgrad	Wurfweite	Schalldruckpegel (H 4 m/R+ 5 m) ^{*2}	Gewicht	Gesamt Motorleistung 230 V / 50 Hz	Verbrauch Erdgas (G20)	Verbrauch Flüssiggas	Abgasmassenstrom	Art.-Nr. (Erdgas)	Art.-Nr. (Flüssiggas)
	kW	m³/h	%	m	dB(A)	kg	W	m³/h	kg/h	kg/h		
H 10	4,2 - 12	2.000	96 - 106	15	58	45	250	1,3	1,0	19,4	14394	15244
H 30	9,5 - 29	3.000	96,5 - 106	23	58	75	250	3,2	2,4	48,3	14395	15245
H 40	12,8 - 38,8	4.500	97 - 106	26	61	85	450	4,2	3,2	64,2	14396	15246
H 60	19,1 - 58	6.800	96,6 - 106	30	64	110	600	6,3	4,8	96,2	14397	15247
H 80	25,4 - 69,8	11.000	97 - 106	42	61	190	780	9,6	5,8	115,4	17371	17372
H 100	26,5 - 88,3	12.900	96,3 - 106	48	61	200	790	7,6	7,3	145,9	17373	17374
H 120	33,9 - 107,7	14.600	96,9 - 106	49	62	225	1.240	11,7	8,9	178,0	17798	17799
R 10 +	8,0 - 12,5	2.750	93,8	22	56,5	46	200	1,5	1,1	21,7	15299	15275
R 20+	12,8 - 20,7	4.000	94,1	30	58	50	300	2,4	1,8	35,5	14400	15235
R 30+	17 - 28,9	4.200	94,6	31	59	53	300	3,4	2,5	51,3	14401	15236
R 40+	25,3 - 41,1	5.400	95,8	32	59	78	325	4,7	3,5	70,6	14402	15237
R 50+	31,5 - 50,7	8.000	95,6	46	64	86	750	5,8	4,4	88,2	14403	15238
R 60+	37,9 - 61,2	8.000	95,6	30	64	82	750	7,0	5,3	105,8	14404	15239
R 80+	46,0 - 68,6	10.200	96,0	38	62	185	700	7,6	5,8	115,4	17376	17377
R 100+	57,6 - 86,9	10.700	96,5	40	62	195	1000	9,6	7,3	145,9	17378	17379
R 120+	69,4 - 105,6	13.000	96,4	43	62	215	1.210	11,7	8,9	177,9	16536	16537

^{*1} Heizleistung = Nenn-Wärmeleistung ^{*2} bei typischer Installation

MASTER-SLAVE-SCHALTUNG (Seite 25)

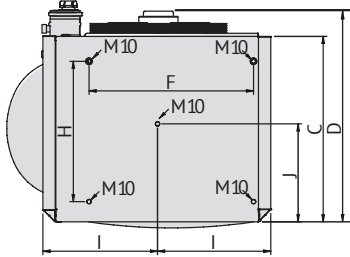


mehr Infos

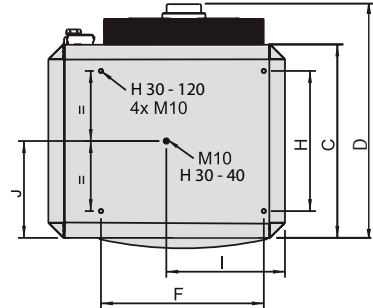


Abmessungen GasaTherm H

TYP H10

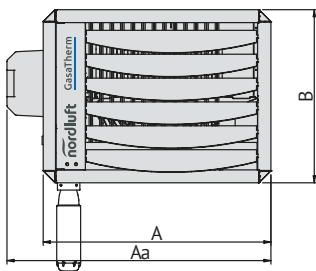


TYP H 30 - H 120

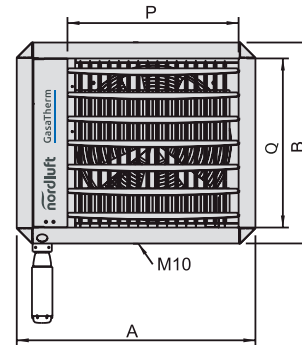


Draufsicht

TYP H10

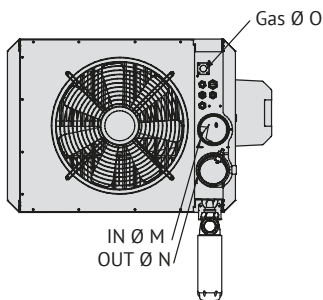


TYP H 30 - H 120

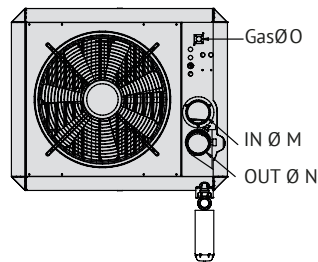


Frontansicht

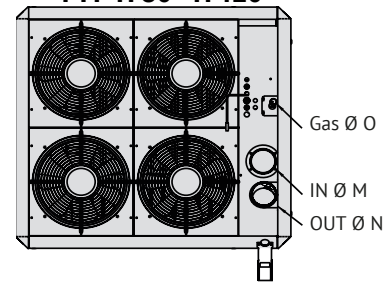
TYP H10



TYP H 30 - H 60



TYP H 80 - H 120

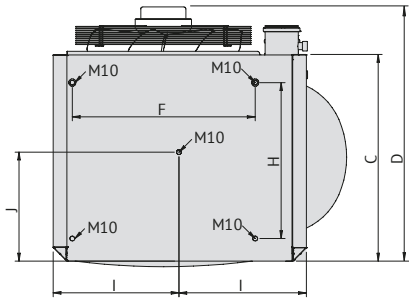


Rückansicht

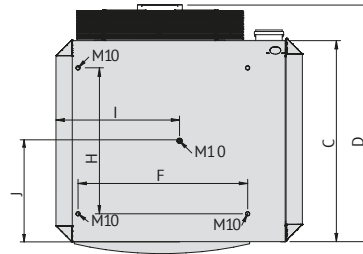
Typ	A	Aa	B	C	D	F	H	I	J	M	N	O	P	Q
GasaTherm H10	555	680	495	490	615	-	-	285	245	Ø 80	Ø 80	1/2"	420	420
GasaTherm H 30 / H 40	795	-	670	650	775	545	470	400	325	Ø 80	Ø 80	3/4"	575	565
GasaTherm H 60	1065	-	670	650	775	815	470	-	-	Ø 80	Ø 80	3/4"	840	565
GasaTherm H 80 / H 100	1133	-	1040	1007	1137	822	700	-	-	Ø 100	Ø 100	1"	855	935
GasaTherm H 120	1283	-	1040	1007	1137	972	700	-	-	Ø 130	Ø 130	1"	1005	935

Abmessungen GasaTherm R+

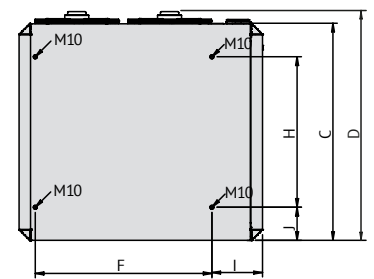
TYP R10+ / R20+ / R30+



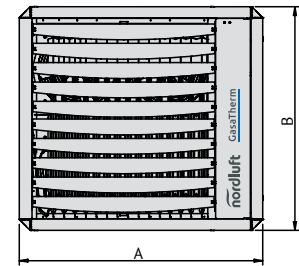
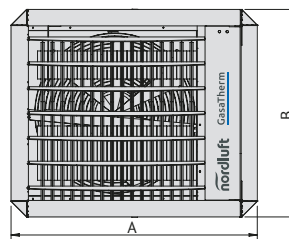
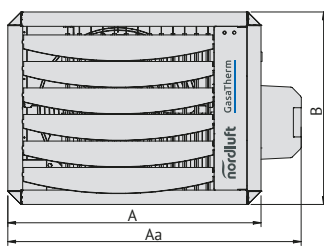
TYP R40+ / R50+ / R60+



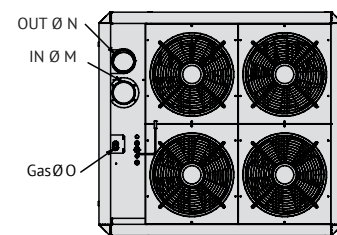
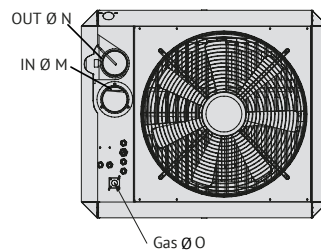
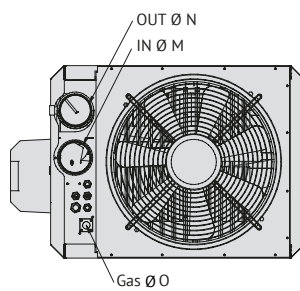
TYP R80+ / R100+ / R120+



Draufsicht



Frontansicht



Rückansicht

Typ	A	Aa	B	C	D	F	H	I	J	M	N	O
GasaTherm R10+/R20+/R30+	650	755	495	530	615	470	410	325	280	Ø 80	Ø 80	1/2"
GasaTherm R40+/R50+/R60+	795	-	670	650	795	545	470	400	325	Ø 80	Ø 80	3/4"
GasaTherm R80+/R100+	1135	-	1040	1010	1090	820	700	235	155	Ø 100	Ø 100	1"
GasaTherm R120+	1280	-	1040	1010	1090	972	700	235	155	Ø 130	Ø 130	1"

Referenzen



GasasTherm in Lagerhallen mit Kommissionierbereichen

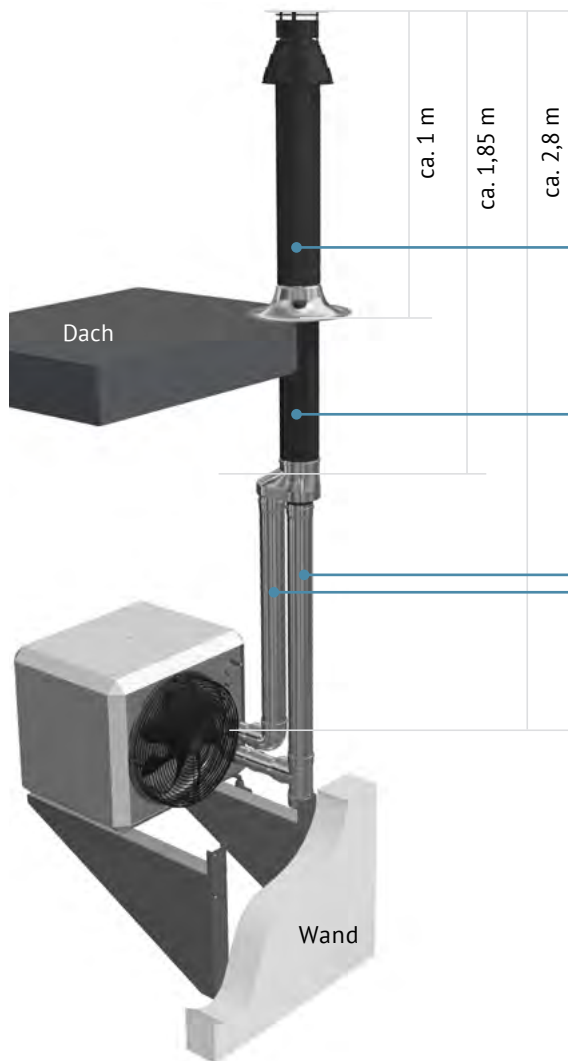


Beheizung Produktionshalle mit Lagerbereichen



GasasTherm Beispiel-Installationen

Die passende Ergänzung: LAS-Abgasführung



Der LAS-Grundbausatz (Pos. **1-9**, siehe Seite 12 und 13) setzt sich aus den dargestellten Komponenten zusammen und hat eine Länge von 2,8 m. Sollte eine andere Länge erforderlich sein, so kann die LAS-Abgasführung durch drei Optionen (**A,B** oder **C**) verlängert werden:

Optional

A Verlängerung konzentrisch (über Dach) Pos. **24**

B Verlängerung konzentrisch Pos. **19-23**

C Verlängerung einwandig Pos. **14-18**

Beschreibung der Pos.-Nr. finden Sie auf Seiten 12-13.

Auswahl der LAS- Abgasführung in Abhängigkeit vom Gerät

Gerät Typ	Länge LAS-System in m						
	3	4	5	6	7	8	9
H10 / H30 / H40 / H60	LAS 125						
GasaTherm	H80 / H100 LAS 150						
	R10+ / R20+ / R30+ LAS 125						
	R40+ / R50+ / R60+ / R80+ / R100+ LAS 150						
	H120 / R120+ LAS 200						
WP-Therm G	LAS 125*						

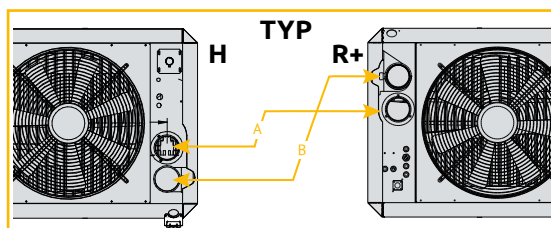
* Für WP-Therm Verlängerungsrohre sowie Bögen erforderlich.

Beispielrechnung Verlängerung

gewünschte Länge der Abgasführung 7,8 m

- Länge Grundbausatz -2,8 m

=> erforderliche Verlängerung 5,0 m



Berücksichtigen Sie bitte bei Ihrer Berechnung, dass die Verbrennungsluftansaugung (A) und Abgasanschlüsse (B) bei den GasaTherm H Geräten unten rechts und bei den R+ Geräten oben links jeweils untereinander angeordnet sind. Detaillierte Abmessungen finden Sie auf der Seite 8 und 9.

LAS-Abgasführung über Dach

AUS ALUMINIUM, INSTALLATIONSART C 33

Grundbausatz

Die LAS-Abgasführung setzt sich als Grundbausatz aus den Positionen 1-9 zusammen und hat eine Gesamtlänge von ca. 2,8 m.

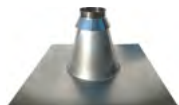
Optional

Als Dacheindichtungsflansch ist wahlweise Position 11-13 zuzurechnen. Sollte eine andere Länge (> 2,8 m) erforderlich sein, so kann die LAS-Abgasführung durch drei Optionen (A,B oder C) mit entsprechendem Durchmesser verlängert werden.

Dacheindichtungsflansche (DDF)



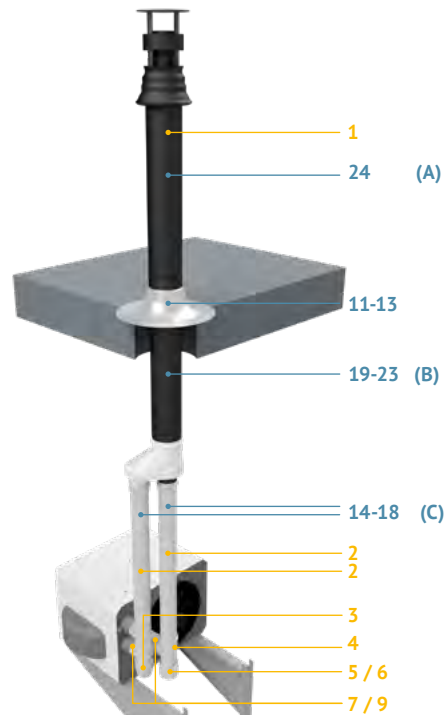
Dacheindichtungsflansch, Flachdach (Pos. 11)
Mit Klebeplatte, zum Aufsetzen des LAS-Systems



Dacheindichtungsflansch, 3-15° (Pos. 12)
Mit Klebeplatte und loseem Regenkragen

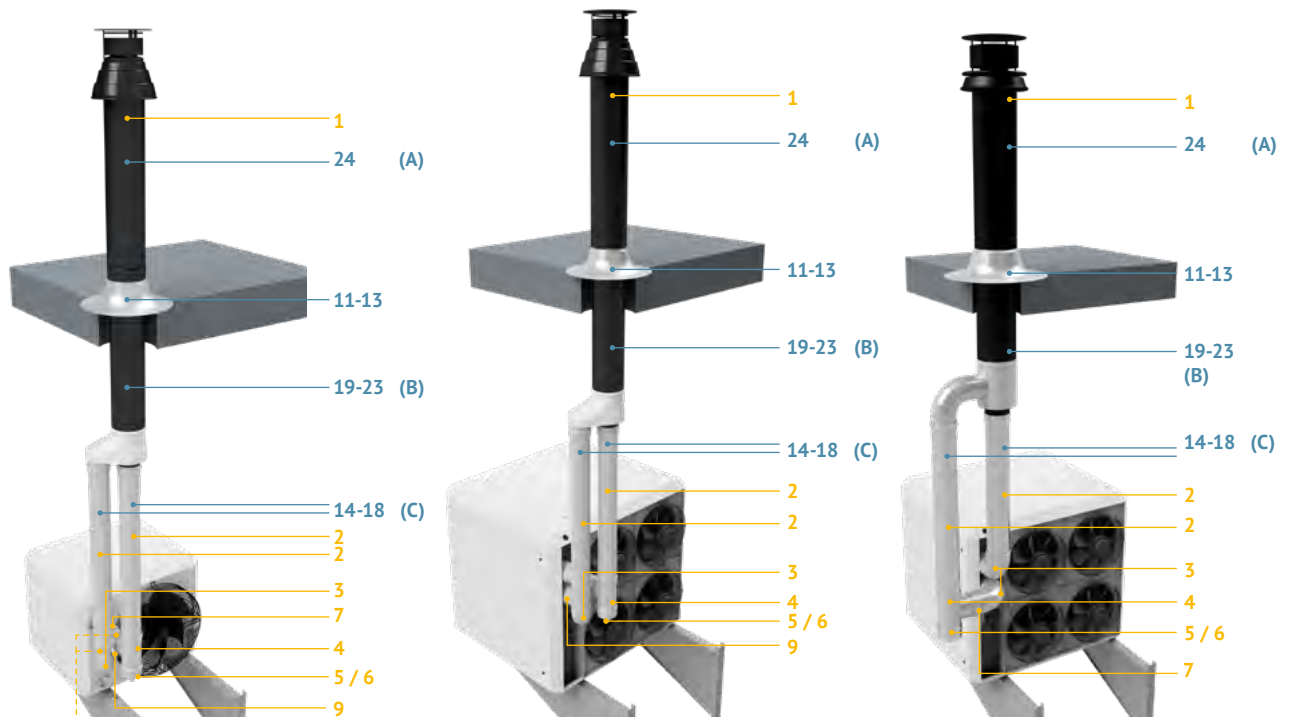


Dacheindichtungsmanschette Gummi 0-15° (Pos. 13)
Bauseits: Bohrschrauben, Dichtstoff, Spannband



		LAS 125							
		GasaTherm	Ø / Länge (mm)	H10 / H30 / H40 / H60		R10+ / R20+ / R30+		WP-Therm G	
Pos.	Bezeichnung			Menge	Art.-Nr.	Menge	Art.-Nr.	Menge	Art.-Nr.
Grundbausatz	1	Dachelement LAS Aluminium, Zuluft- und Abgasführung über Dach, H = 1.850 mm	125/ 2x80	1	2841	1	2841	1	2841
	2	Rohr 1.000 mm lang (kürzbar)	80	2	2844	2	2844	2	2844
	3	Bogen 90°	80	1	2958	1	2958		
	4	T-Stück 90°	80	1	2952	1	2952		
	5	Kondensatschale	80	1	2955				
	6	Blindsteckmuffe	80			1	4115		
	7	Rohr-Verbindungselement 250 mm lg. (kürzbar)	80	2	14609	1	14609	2	14609
	8	Übergang Gerät / LAS							
	9	Bogen 45°	80			1	2856		
Abgasanlage komplett (ohne Dacheindichtungsflansch)					2838		15844		17493

	Pos.	Bezeichnung		
			Ø (mm)	Art.-Nr.
Dacheindichtungsflansche	11	Flachdacheindichtungsflansch (0 - 1° Neigung)		2846
	12	Dacheindichtungsflansch VA inkl. Regenkragen (3 - 15°)		16320
	13	Dacheindichtungsmanschette, Gummi (0 - 15°)		15392
Optional Verlängerung einwandig (C)	14	Einwandiges Alu-Rohr, 1.000 mm, kürzbar	80	2844
	15	Einwandiges Alu-Rohr, 500 mm, kürzbar	80	2845
	16	Einwandiger Alu-Bogen 45°	80	2856
	17	Einwandiger Alu-Bogen 90°	80	2958
	18	Wandbefestigungsschelle für einwandige Bauteile	80	2847
Optional Verlängerung konzentrisch (A + B)	19	Konzentrisches Rohr, 1.000 mm	125 / 80	4399
	20	Konzentrisches Rohr, 500 mm	125 / 80	5271
	21	Konzentrischer Bogen 45°	125 / 80	5371
	22	Konzentrischer Bogen 90°	125 / 80	5370
	23	Wandbefestigungsschelle für konzentrisches Rohr	125	5273
	24	Konzentrisches Rohr, 1.000 mm (Verl. ÜBER Dach) bestehend aus: Außen-Schutzrohr Konzentrisches Rohr	140 125 / 80	8296 4399



		LAS 150				LAS 150				LAS 200					
GasaTherm		R40+ / R50+ / R60+				Ø / Länge (mm)	H80 / H100		R80+ / R100+		Ø / Länge (mm)	H120		R120+	
Pos.	Ø / Länge (mm)	Menge	Art.-Nr.	Menge	Art.-Nr.		Menge	Art.-Nr.	Menge	Art.-Nr.		Menge	Art.-Nr.	Menge	Art.-Nr.
Grundbausatz	1	150/2x100	1	2842	150/2x100	1	2842	1	2842	200/2x130	1	2843	1	2843	
	2	100	2	2848	100	2	2848	2	2848	130	2	2852	2	2852	
	3	80	1	2958	100	3	2959	1	2959	130	2	2960	2	2960	
	4	100	1	2953	100	1	2953	1	2953	130	1	2954	1	2954	
	5				100	1	2956			130	1	2957			
	6	100	1	4113	100			1	4113				1	4114	
	7	80	1	14609	100	1	14806	1	14806		1	8922	1	8922	
	8	80/100	2	2964											
	9	80	1	2856	100			1	2857						
Abgasanlage kpl. (o. DDF)				2839					17495	17496	17902		17903		

Optional	Pos.	Ø (mm)	LAS 150		LAS 200	
			Art.-Nr.	Art.-Nr.		
Dacheindichtungsflansche	11		2851	2854		
	12		16318	16321		
	13		15393	15393		
Verlängerung einwandig (C)	14	100	2848	2852		
	15	100	2849	2853		
	16	80/100	2856 / 2857	2858		
	17	80 / 100	2958 / 2959	2960		
	18	100	2850	2855		
Verlängerung konzentrisch (A + B)	19	150 / 100	4137	4126		
	20	150 / 100	4138	4362		
	21	150 / 100	5373	5375		
	22	150 / 100	5372	5374		
	23	150	5276	5277		
	24	170	8295	8297		
		150 / 100	4137	4126		

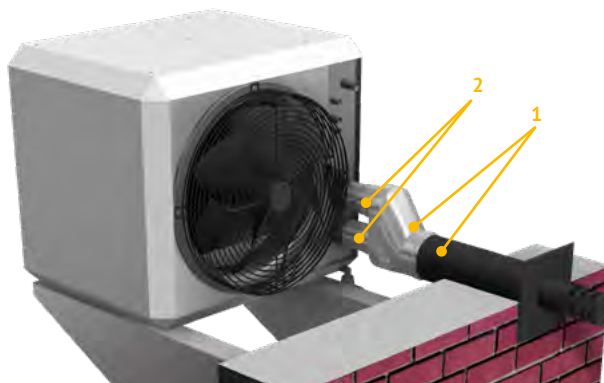
LAS-Abgasführung über Wand

AUS ALUMINIUM, INSTALLATIONSART C13

Auswahl der LAS-Abgasführung (Ø) durch die Wand

Typ	LAS
H10 / H 30 / H40 / H 60	LAS 125
GasaTherm H80 / H100	LAS 150
R10+ / R20+ / R30+ / R40+ / R50+ / R60+	LAS 125
R80+ / R100+	LAS 150
H 120 / R120+	LAS 200
WP-Therm G	LAS 125*

* Für WP-Therm Verlängerungsrohre und Bögen erforderlich.



LAS-Abgasführung		LAS 125				
		GasaTherm H10 / H30 / H40 / H60 R10+ / R20+ / R30+ / R40+ / R50+ / R60+		WP-Therm G		
Pos.	Bezeichnung	Ø (mm)	Menge	Art.-Nr.	Menge	Art.-Nr.
1	Wanddurchführung LAS Aluminium, Zuluft- und Abgasführung durch die Wand, Länge = 780 mm	125 / 80	1	17740	1	17740
2	Rohr-Verbindungsstück Länge 250 mm, kürzbar	80	2	14609	2	14609
3	Bogen 90°	80			2	2958
4	Rohr 1.000 mm lang (kürzbar)	80			2	2844
Abgasanlage (über Wand) komplett				9018		17494

LAS-Abgasführung		LAS 150		LAS 200			
		GasaTherm H80 / H100 / R80+ / R100+		GasaTherm H120 / R120+			
Pos.	Bezeichnung	Ø (mm)	Menge	Art.-Nr.	Ø (mm)	Menge	Art.-Nr.
1	Wanddurchführung LAS Aluminium, Zuluft- und Abgasführung durch die Wand, Länge = 780 mm	150 / 100	1	4403	200 / 130	1	4405
2	Rohr-Verbindungsstück Länge 250 mm, kürzbar	100	2	14806	130	2	8922
Abgasanlage (über Wand) komplett				15842		10337	

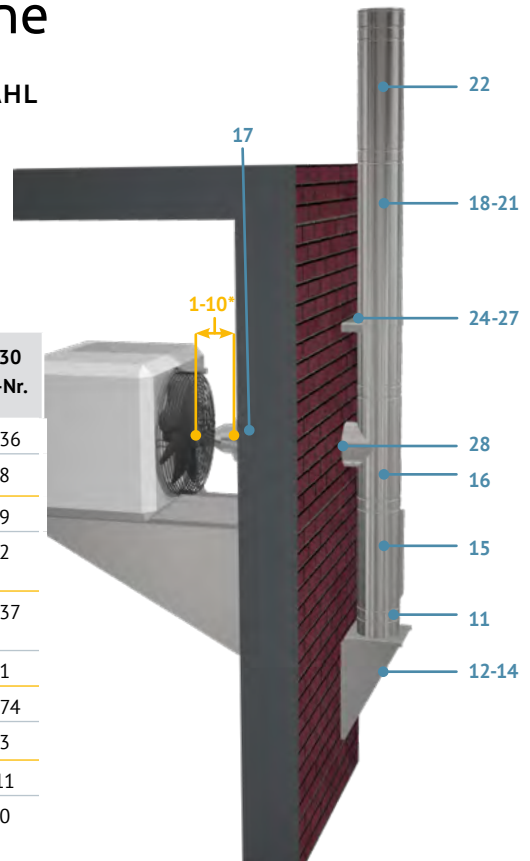
Verlängerungsrohre konzentrisch (Pos. 19-23) oder einwandig (Pos. 14-18) gemäß Tabelle LAS-Abgasführung über Dach siehe Seite 88-89.

Fertigschornstein DW Multi-Line

DOPPELWANDIGER FERTIGSCHORNSTEIN AUS EDELSTAHL

Doppelwandig aus Edelstahl, in luftdichter Ausführung für Überdruckbetrieb, max. Abgastemperatur +200 °C. Verbindungsleitung zwischen Gerät und Schornstein erfolgt durch unser einwandiges EWR-System, dadurch genehmigungspflichtig. Bitte beachten Sie die Hinweise in unserem technischen Arbeitsheft.

Ansaug- und Abgasrohrsystem, einwandig	Durchmesser Ansaug- und Abgasrohrsystem	Ø 80	Ø 100	Ø 130
	Edelstahl, einwandig, System EWR	Art.-Nr.	Art.-Nr.	Art.-Nr.
1	Rohr 250 mm lang mit Messöffnung	21808	3173	14836
2	Rohr 1.000 mm lang (kürzbar)	295	24334	278
3	Rohr 500 mm lang (kürzbar)	294	2363	279
4	Außendichtung mit 2 Spannschellen (pro Verbindung erforderlich)	298	18502	282
5	Übergang DN-80 / DN-100 bzw. DN-130 / DN-100	3337	-	14837
6	Bogen 45 °	297	2053	281
7	Bogen 90 °	1410	22669	21274
8	Wandrosette	303	90001840	283
9	Wandfutterrohr	307	275	1511
10	Auslassteil mit Gitter	2572	271	280



* Die Zusammenstellung des Ansaug- und Abgasrohr-Systems erfolgt geräteabhängig. In der Abbildung sind nicht alle Artikel abgebildet. Bei Sonderlösungen beraten wir Sie gerne!

Edelstahl-Fertigschornstein, doppelwandig	Möglicher Schornstein-Innendurchmesser	Ø 100
		Art.-Nr.
11	Isol. Verankerungsplatte, installierte Länge 100 mm	5502
12	Paar Konsolbleche aus Edelstahl, Wandabstand 50 mm	5721
13	Paar Konsolen (Wandabstand bis max. 250 mm)	20124
14	Paar Konsolen (Wandabstand bis max. 410 mm)	20067
15	Reinigungselement, installierte Länge 500 mm	5504
16	Schornsteinanschlussstück 90°	5505
17	Abgasrohrkupplung	5506
18	Rohrelement, installierte Länge 1000 mm	5503
19	Rohrelement, installierte Länge 500 mm	6318
20	Rohrelement, installierte Länge 250 mm	8519
21	Rohrelement mit Meßöffnung	10335
22	Mündungselement, installierte Länge 100 mm	5507
23	Regenhaube (Mündungselement erforderlich)	3769
24	Wandbefestigung „Norm“, Wandabstand 50 mm	5510
25	Wandbefestigung verstellbar, Wandabstand 50-106 mm	5588
26	Wandhalter verstellbar, Wandabstand 105-350 mm (ohne Pos. 24*)	20071
27	Wandhalter verstellbar, Wandabstand 105-650 mm (ohne Pos. 24*)	20941
28	Wandrosette (2 x erforderlich: Innen / Außen)	9650



Bitte beachten Sie: Vor der Installation ist eine auftragsbezogene Schornsteinberechnung durchzuführen. Die Zufuhr von gegebenenfalls erforderlicher Brennerfrischluft kann nach Absprache entweder aus dem Raum oder mittels eines einwandigen Ansaugrohrsystems EWR über die Wand erfolgen (Brennerfrischluft-Paket auf Anfrage).

* Bei einem Wandabstand von > 106 mm benötigen Sie für die Anbringung zusätzlich zu dem Wandhalter (Pos. 26 oder 27) eine Wandbefestigung „Norm“ (Pos. 24).

Gerätezubehör	Für Typ	Art.-Nr.
<p>Wandkonsolen (1 Paar = 2 Stück)</p>	GasaTherm H10	14874 + 15030
	GasaTherm H30, H40, H60, H80, H100, H120	14873
	GasaTherm R10+, R20+, R30+	14874 + 15029
	GasaTherm R40+, R50+, R60+	14873
	GasaTherm R80+, R100+, R120+	15802
<p>Lamellensatz, lose Senkrechte Luft- lenklamellen, einzeln einstellbar</p>	GasaTherm H10	14405
	GasaTherm H30, H40	14406
	GasaTherm H60	14407
	GasaTherm H80, H100, H120	14408
	GasaTherm R10+, R20+, R30+	14409
	GasaTherm R40+, R50+, R60+	14410
	GasaTherm R80+, R100+, R120+	15799
<p>Gasanschlußset bestehend aus: Gaskugelhahn, TAE, Gasschlauch 0,5 m (I/A)</p>	GasaTherm H10 / R10+, R20+, R30+	1/2" 14415
	GasaTherm H30, H40, H60 / R40+, R50+, R60+	3/4" 3049
	GasaTherm H80, H100, H120 / R80+, R100+, R120+	1" 14416
<p>Deckenabhängeset</p> <p>Aufhängungsadapter</p>	Für alle GasaTherm Geräte	14418
	Für GasaTherm H10 und H20 Geräte	15497

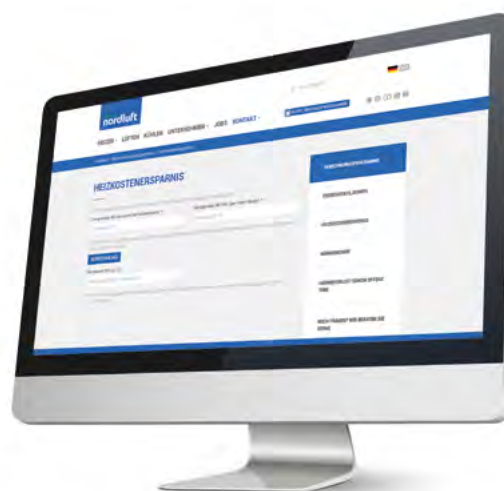
+/- Verschiedene Neutralisations-
einrichtungen auf Anfrage
verfügbar.

Erfahren Sie mehr über

- Wärmebedarf für Hallen
- Auswahl Deckenventilatoren
- Mögliche Heizkostensparnis
- Wärmeverlust durch offene Tore



Berechnungsprogramme
unter www.nordluft.com



sonstiges Zubehör		Art.-Nr.
Deckenventilator DV012 sw / DV012w Luftleistung: 15.000 m³/h, Bauhöhe 69 cm	 Weitere Ventilortypen und Details zur Wärme- rückführung siehe S. 106	 201 (schwarz)
		 202 (weiß)
Deckenventilator DV-K012w Luftleistung: 15.000 m³/h, Bauhöhe 44 cm		 22523 (weiß)
Deckenventilator DV 192 mit Schutzkorb Luftleistung: 18.000 m³/h, Bauhöhe 34 cm		 4865 (schwarz)
Differenztemperaturregelung, Typ SR-103 für Deckenventilatoren, in Kunststoffgehäuse IP54, inkl. 2 Fühler. Max. Bemessungsstrom: 8 A, Max. Vorsicherung: 10 A		 210
Raumfühler für Mittelwertbildung Zur Mittelwertbildung sind 4 Raumfühler erforderlich. 1 bzw. 2 Raumfühler sind bereits im Lieferumfang des jew. Regelgerätes enthalten. Raumfühler FS-103 für Differenztemperaturregelung SR-103 (3 Raumfühler sind zusätzlich erforderlich)		 1454
Externer Raumfühler (lose) für GasTherm und EH-Therm Der Modulationsregler enthält einen internen Fühler, der bei Bedarf durch diesen externen Fühler ersetzt werden kann		 14764
Stufenloser Drehzahlsteller für Deckenventilator in Kunststoffgehäuse, IP54 Max. Schaltleistung: 1,5 A (1-3 Deckenventilatoren DV12..) Max. Schaltleistung: 3,0 A (4-6 Deckenventilatoren DV12..) Max. Schaltleistung: 5,0 A (7-10 Deckenventilatoren DV12..) Max. Schaltleistung: 10,0 A (11-20 Deckenventilatoren DV12..)		 21962 21963 21964 13600
Stufenlose Drehzahlregelung, Typ PTE-6Q für 1-12 Deckenventilatoren, inkl. 1 Deckenfühler Max. Bemessungsstrom: 6 A, Max. Vorsicherung: 10 A		 3153
Typ PKE14 für 1-25 Deckenventilatoren, inkl. 1 Deckenfühler Max. Bemessungsstrom: 14 A		 3965

NL-Uni-Slim Regelung		Art.-Nr.
 NL-Uni-Slim , zur Temperaturregelung (P-Band/PID-Regler) mit 4,3"-Touchpanel, Wochenzeitschaltuhr mit Tag-Nacht-Automatik oder langfristiger Kalenderfunktion, optionale Cloud-Anbindung inkl. 1 Raumfühler		18105
NL-Uni-Slim-DV , wie zuvor beschrieben, mit zusätzlicher Deckenventilatorsteuerung, inkl. 2 Fühler und 10 A Drehzahlregler		18106
 Raumfühler PT 1000 Zur Mittelwertbildung sind 4 Raumfühler erforderlich. 1 bzw. 2 Raumfühler sind bereits im Lieferumfang des jew. Regelgerätes enthalten. Raumtemperaturfühler mit internem Sensor und passivem Ausgang, , Kunststoffgehäuse IP30.		18630
 Außenfühler PT 1000 Außenwandwiderstandsthermometer/Witterungsfühler mit internem Sensor und passivem Ausgang, Kunststoffgehäuse min. IP65.		11300

Weitere Fühler in verschiedenen Ausführungen, wie z. B. Feuchte- oder Kanalfühler, je nach Anwendung auf Anfrage.

Regelungsvarianten

 **MITTELWERTBILDUNG in großen Hallen mit 4 Raumfühlern möglich.**

1 Warmlufterzeuger mit Modulationsregler inkl. integrierter Tag-/Nachtautomatik GasaTherm / EH-Therm

- Intermittierende Betriebsweise des Warmlufterzeugers



GasaTherm
EH-Therm



Modulationsregler
inkl. internem Fühler



externer Raumfühler
(optional)
Art.-Nr.: 14764

2 Warmlufterzeuger mit NL-Uni-Slim-DV und Deckenventilatoren GasaTherm / EH-Therm

- Intermittierende Betriebsweise des Warmlufterzeugers
- Heizkontakt über Tag-/Nachtautomatik mit stufenl. Differenztemperaturregelung
- Diese vergleicht die Differenztemperatur zwischen Decke und Raum
- Je nach Regelabweichung werden als erstes die Deckenventilatoren stufenlos angesteuert und führen die Wärme in den Aufenthaltsbereich zurück
- Erst wenn dies noch nicht zum Erreichen der Soll-Raumtemperatur ausreicht, heizt der Warmlufterzeuger nach

Raumfühler PT 1000, Im Deckenbereich
Art.-Nr.: 18630 (Im Lieferumfang der NL-Uni-Slim-DV enthalten.)



GasaTherm
EH-Therm



Modulations-
regler inkl.
internem Fühler



NL-Uni-Slim DV, Universal-Regler
mit Deckenventilatorsteuerung,
Art.-Nr.: 18106



* Deckenventilator/en
DV 12 (1 - 12 Stück)
Art.-Nr.: 201 / 202



Raumfühler PT 1000
Im Aufenthaltsbereich
Art.-Nr.: 18630
(Im Lieferumfang der NL-Uni-Slim enthalten.)

Der Modulationsregler und die NL- Uni-Slim-DV Regelung dürfen nicht weiter als 50 cm von einander entfernt montiert sein.



3 Deckenventilatoren mit Stufenlosem Drehzahlsteller GasaTherm / EH-Therm

- Je nach Type können unterschiedlich viele Deckenventilatoren stufenlos angesteuert werden



* Deckenventilator/en
(Anzahl entspr. Drehzahlregler)
Art.-Nr.: 201 / 202



Stufenloser Drehzahlsteller
(Max. Schaltleistung beachten)
Art.-Nr.: 21962, 21963, 21964
oder 13600



Master-Slave-Schaltung

Bis zu 8 EH-Therm oder GasaTherm Geräte (Baugrößen 10-60) bzw. 4 GasaTherm Geräte (Baugrößen 80-100) können gemeinsam verknüpft werden. Die Regelung erfolgt über das Mastergerät.



Sie haben Fragen dazu?
Unsere Mitarbeiter beraten Sie gerne. Durch unser enges Vertriebsnetz ist Ihr Ansprechpartner in kurzer Zeit für ein persönliches Gespräch vor Ort.

PLZ-Suche online
Hier finden Sie Ihren
Ansprechpartner



4 Deckenventilatoren mit Differenztemperaturregelung SR-103 GasaTherm / EH-Therm

- Erweiterung der Regelungsvariante 3 um eine Differenztemperaturregelung
- Differenztemperatur zwischen Decke und Raum wird verglichen
- Je nach Regelabweichung erfolgt der Kontakt an die Deckenventilatoren zur Wärmerückführung

Deckenföhler FS-103 im Deckenbereich
Art.-Nr.: 1454 (Im Lieferumfang der SR-103 enthalten.)



Stufenloser Drehzahlsteller
(Max. Schaltleistung beachten)
Art.-Nr.: 21962, 21963, 21964
oder 13600

Deckenventilator/en
(Anzahl entspr. Drehzahlregler)
Art.-Nr.: 201 / 202



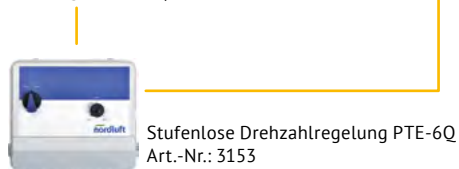
Differenztemperaturregelung SR-103
Art.-Nr.: 210

Raumföhler FS-103 im Aufenthaltsbereich Art.-Nr.: 1454 (Im Lieferumfang der SR-103 enthalten.)

5 Deckenventilatoren mit stufenloser Drehzahlregelung PTE-6Q GasaTherm / EH-Therm / WP-Therm

- Stufenlose Drehzahlsteuerung von bis zu 12 Deckenventilatoren zur Wärmerückführung
- Drehzahl in Abhängigkeit der Raumtemperatur im Deckenbereich
- Je mehr Wärme unter der Decke – desto schneller drehen die Ventilatoren

Deckenföhler FS-103 im Deckenbereich
Art.-Nr.: 1454 (Im Lieferumfang der PTE-6Q enthalten.)



Stufenlose Drehzahlregelung PTE-6Q
Art.-Nr.: 3153

Deckenventilator/en
(Anzahl entspr. Drehzahlregler)
Art.-Nr.: 201 / 202



WP-Therm G

Gas-Wärmepumpen-Hybridheizung



LUFT-WASSER-WÄRMEPUMPEN-HYBRIDHEIZUNG

- Grundlastbereitstellung durch Luft-Wasser-Wärmepumpe
- Spitzenlastwärmeerzeuger als Gas-Brennwert-Warmluftherzeuger
- Wärmepumpentechnologie ermöglicht anteiligen Kühlbetrieb im Sommer
- Digitalregler, bivalent-parallele Betriebsweise mit Vorrangschaltung der Wärmepumpe



CE-Nummer
0063B03156

Besondere Merkmale



Energie-
optimierter
Einsatz



Heizen
im Winter



Kühlen
im Sommer
(optional)



Einsatz
erneuerbarer
Energien

Lieferumfang

- Luft-Wasser-Wärmepumpe
- Gas-Brennwert-Warmluftherzeuger
- modulierender Gasbrenner
- EC-Ventilator
- Digitalregler

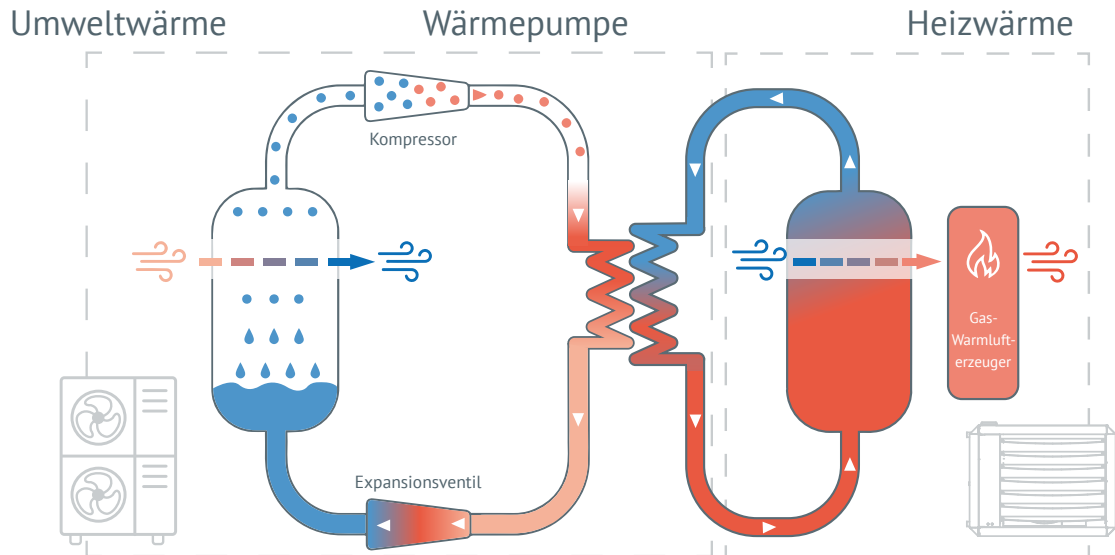


Technische Daten

Typ	Heizleistung gesamt*	Nennheizleistung Wärmepumpe (*7 °C AT)*	Heizleistung Wärmepumpe (*7 °C AT/*35 °C WT)*	Heizleistung Warmluft- erzeuger	Kühlleistung Wärmepumpe	Warmluftleistung	Wurfweite	Schalldruckpegel (4m)	Elektrische An- schlussleistung WP	Art.-Nr.
	kW	kW	kW	kW	kW	m ³ /h	m	dB(A)	kW	
WP-Therm G 0610	16,2	6,0	4,2	4,2 - 12,0	6,5	1.800	15	35 - 54	1,5	18395
WP-Therm G 1220	27,9	12,0	8,7	9,0 - 19,2	12,0	4.500	20	35 - 63	3,0	18394
WP-Therm G 1230	37,7	12,0	8,7	9,5 - 29,0	12,0	4.500	20	35 - 63	3,0	17103
WP-Therm G 1620	30,3	15,7	11,1	9,5 - 19,2	15,5	6.700	25	35 - 62	4,0	18396
WP-Therm G 1630	40,1	15,7	11,1	9,5 - 29,0	15,5	6.700	25	35 - 62	4,0	18397
WP-Therm G 3060	85,0	30,0	27,0	19,1 - 58,0	31,0	12.000	30,0	65,0	6,9	19258

*-7 °C AT = Teillastpunkt A DIN EN 14825
AT = Außentemperatur, WT = Wasseraustrittstemperatur

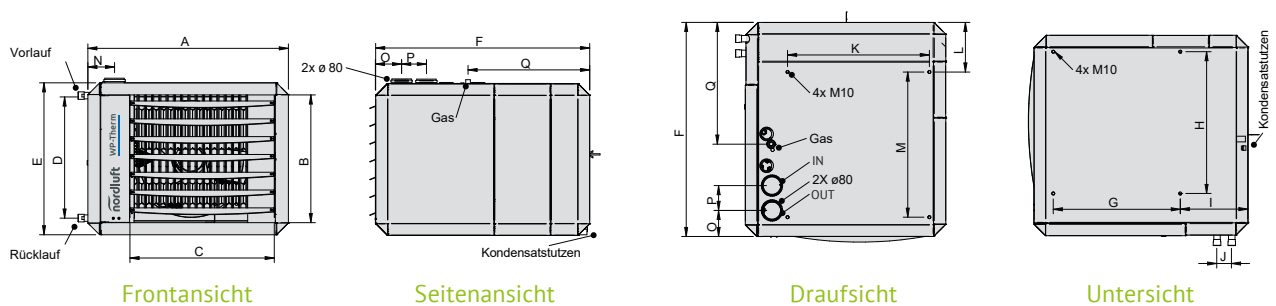
Energielieferant Luft im Hybridheizsystem



Der Energielieferant Luft ist umweltfreundlich und nahezu unerschöpflich. Die Luft-Wasser-Wärmepumpe entzieht der Umgebungsluft Wärme, gibt diese über den Kältekreislauf (Kältemittel R32) und einen Plattenwärmetauscher an den Wärmeträger Wasser ab. Das erwärmte Wasser wird anschließend durch das Heizregister im Innengerät geführt und erwärmt dadurch die

Hallenluft. Dadurch kühlt sich das Wasser ab und der Kreislauf beginnt von vorne. Die Grundlast des Gebäudes wird vorrangig über die Heizleistung der Wärmepumpe gedeckt. Erst sobald die maximale Heizleistung der Luft-Wasser Wärmepumpe erreicht ist (Bivalenzpunkt), wird der Gasbrennwert-Warmluftherzeuger als Spitzenlastherzeuger zugeschaltet.

Abmessungen WP-Therm G



Typ WP-Therm	A	B	C	D	E	F	G	H	I	J	K	L	M	N	O	P	Q	Ge- wicht kg	Wasser- an- schluss	Gas- an- schluss
G 06...	716	422	508	405	495	813	455	465	300	65	465	302	455	94	108	110	401	57	3/4" AG	1/2" IG
G 12...	884	563	636	540	670	944	560	625	300	65	625	219	640	114	117	110	536	120	1"AG	1/2" IG (G 1220) 3/4"AG
G 16...	1083	563	836	540	670	944	560	824	298	65	825	219	640	114	117	110	536	145	1"AG	1/2" IG (G 1620) 3/4" AG
G 30...	1283	904	1005	861	1010	982	570	1000	330	60	1000	200	700	132	338	110	755	217	1 1/2"AG	3/4" AG

Alle Maße in mm

WP-Therm E

Elektro-Wärmepumpen-Hybridheizung



LUFT-WASSER WÄRMEPUMPEN-HYBRIDHEIZUNG

- Grundlastbereitstellung durch Luft-Wasser-Wärmepumpe
- Spitzenlastbereitstellung durch Elektro-Warm-luftherzeuger (Stromdirektheizung)
- Wärmepumpentechnologie ermöglicht anteiligen Kühlbetrieb im Sommer
- Digitalregler, bivalent-parallele Betriebsweise mit Vorrangschaltung der Wärmepumpe

Besondere Merkmale



Einsatz erneuerbarer Energien



Heizen im Winter



Kühlen im Sommer (optional)



kein Gas oder Ölanschluss

Lieferumfang

- Luft-Wasser-Wärmepumpe
- Elektro-Warm-luftherzeuger
- EC-Ventilator
- Digitalregler
- keine Abgase und dadurch kein Schornstein

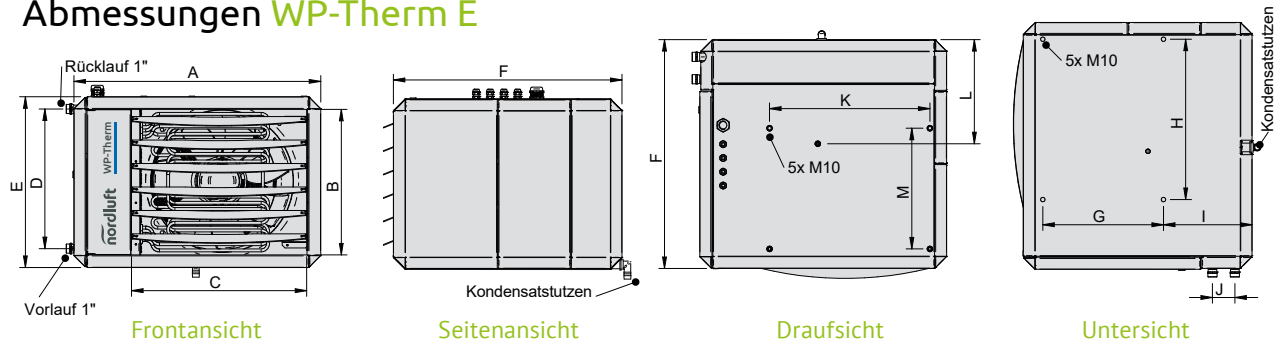


Technische Daten

Typ	Heizleistung gesamt*	Nennheizleistung Wärmepumpe (+7 °C AT)*	Heizleistung Wärmepumpe (-7 °C AT/+35 °C WT)*	Heizleistung Warmluft-erzeuger	Kühlleistung Wärmepumpe	Warmluftleistung	Wurfweite	Schalldruckpegel (4m)	Elektrische Anschlussleistung WP	Elektrische Absicherung WP	Elektrische Anschlussleistung WLE	Art.-Nr.
	kW	kW	kW	kW	kW	m ³ /h	m	dB(A)	kW	A	kW	
WP-Therm E 0610	14,1	6,0	4,2	9,9	6,5	1.800	15	35 - 54	1,5	25	10,1	17104
WP-Therm E 0615	19,2	6,0	4,2	15,0	6,5	1.800	15	35 - 54	1,5	25	15,2	18389
WP-Therm E 1215	23,7	12,0	8,7	15,0	12,0	4.500	20	35 - 63	3,0	25	15,4	18391
WP-Therm E 1230	38,4	12,0	8,7	29,7	12,0	4.500	20	35 - 63	3,0	25	30,1	17383
WP-Therm E 1605	16,1	15,7	11,1	5,0	15,5	6.700	25	35 - 62	4,0	25	5,7	18390
WP-Therm E 1610	21,0	15,7	11,1	9,9	15,5	6.700	25	35 - 62	4,0	25	10,7	17384
WP-Therm E 1615	26,1	15,7	11,1	15,0	15,5	6.700	25	35 - 62	4,0	25	15,8	17385
WP-Therm E 1620	30,9	15,7	11,1	19,8	15,5	6.700	25	35 - 62	4,0	25	20,6	18392
WP-Therm E 1630	40,8	15,7	11,1	29,7	15,5	6.700	25	35 - 62	4,0	25	30,5	18393

*-7°C AT = Teillastpunkt A DIN EN 14825
 AT = Außentemperatur, WT = Wasseraustrittstemperatur

Abmessungen WP-Therm E



Typ	A	B	C	D	E	F	G	H	I	J	K	L	M	Gewicht kg
WP-Therm E 0610	716	422	508	405	495	663	305	465	300	65	465	302	350	47
WP-Therm E 0615	716	422	508	405	495	663	305	465	300	65	465	302	350	48
WP-Therm E 1215	884	563	636	540	670	795	410	625	300	65	625	219	490	83
WP-Therm E 1230	884	563	636	540	670	795	410	625	300	65	625	219	490	88
WP-Therm E 1605	1083	563	836	540	670	794	410	825	299	65	825	219	490	100
WP-Therm E 1610	1083	563	836	540	670	794	410	825	299	65	825	219	490	102
WP-Therm E 1615	1083	563	836	540	670	794	410	825	299	65	825	219	490	104
WP-Therm E 1620	1083	563	836	540	670	794	410	825	299	65	825	219	490	106
WP-Therm E 1630	1083	563	836	540	670	794	410	825	299	65	825	219	490	110

Alle Maße in mm

Gerätezubehör WP-Therm G / E	Für Typ WP-Therm	Art.-Nr.
Wandkonsolen (1 Paar = 2 Stück) für WP-Therm Geräte	G 06..., E 06... G 12..., G16..., E 12..., E16	15725 17392
Gasanschlußset bestehend aus: Gaskugelhahn, TAE, Gasschlauch 0,5 m (I/A)	WP-Therm G 1/2"	14415
Deckenabhängeset	Für alle WP-Therm Geräte	19148

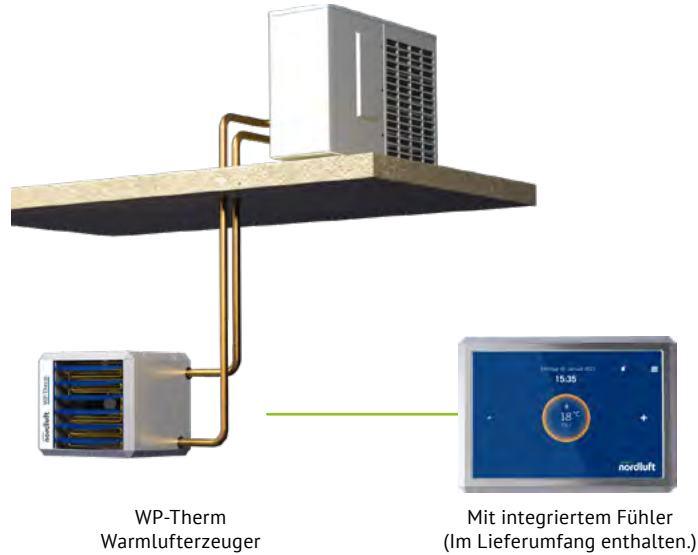
Wärmepumpen-Zubehör WP-Therm G / E	Art.-Nr.
Aufstellbalken L = 1.000 mm (Paar) zur gedämpften Aufstellung von Wärmepumpen-Außeneinheiten auf ebenen Flächen. Aus recyceltem Kautschuk. UV-beständig und wasserfest.	12385
Wandkonsole (Paar) zur Aufstellung von Wärmepumpen-Außeneinheiten an Außenwänden. Aus verz. Stahl.	20066
Reparaturschalter als Ein-Aus-Schalter verschließbar. Polzahl 4, mit Nullstellung, IP66, 400V	12391* (25 A)
Ölprotektor bestehend aus einer Auffangwanne, inkl. Ölabscheider gem. Wasserhaushaltsgesetz (WHG) (Bei Heizbetrieb erforderlich, Entwässerung bauseitig)	10645*
Heizmatte mit Thermostat , selbstklebend aus Silikon. Für den Ölprotektor im Heizfall erforderlich, um die Funktion des Ölprotektors zu gewährleisten. (Bei Heizbetrieb erforderlich)	13177*
WP-Therm Frostschutzventil ACHTUNG: Je Wärmepumpe 2 Stück erforderlich.	17393
Anschluss-Set für WP-Therm , isoliertes Doppel-Edelstahlwellrohr mit einer widerstandsfähigen Schutzummantelung (UV-beständig - 50°C - 150°C, PN40 bar) inkl. Set Anschluss-Formstücke, zum direkten Anschluss von Innen- und Außeneinheit sowie KFE-Hahn zur Befüllung. Montagematerial bestehend aus Ovalschellen mit Stockschrauben	18345 (10 m) 18346 (20 m)

* je Wärmepumpen-Außeneinheit 1 x erforderlich

Regelungsvarianten WP-Therm

 **MITTELWERTBILDUNG** in großen Hallen mit 4 Raumfühlern möglich.

1 Warmlufterzeuger mit Modulationsregler inkl. integrierter Tag-/Nachtautomatik



2 Warmlufterzeuger mit NL-Uni-Slim-DV und Deckenventilatoren

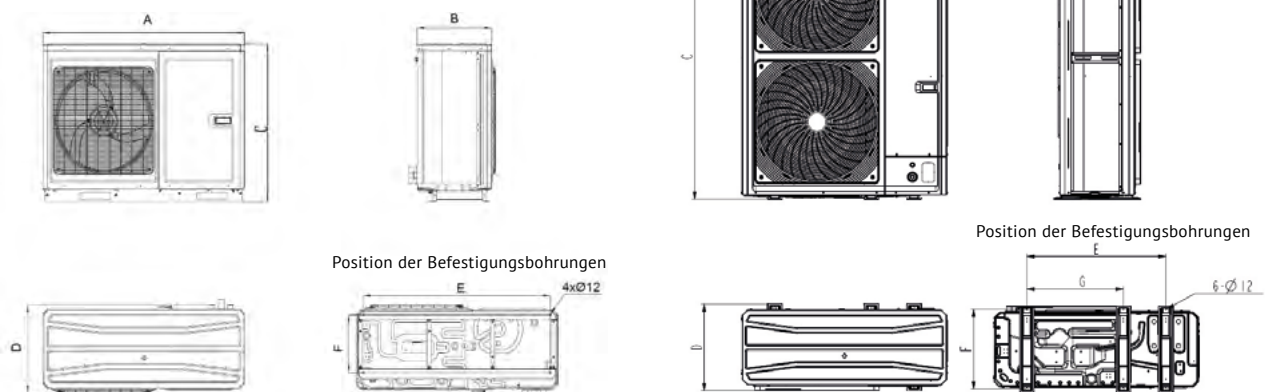
- Intermittierende Betriebsweise des Warmlufterzeugers
- Heizkontakt über Tag-/Nachtautomatik mit stufenloser Differenztemperaturregelung, diese vergleicht die Differenztemperatur zwischen Decke und Raum
- Je nach Regelabweichung werden als erstes die Deckenventilatoren stufenlos angesteuert und führen die Wärme in den Aufenthaltsbereich zurück
- Erst wenn dies noch nicht zum Erreichen der Soll-Raumtemperatur ausreicht, heizt der Warmlufterzeuger nach



Technische Daten Wärmepumpen WP-Therm G/E

Angaben je Einheit			WP-Therm G/E 06...	WP-Therm G/E 12...	WP-Therm G/E 16...	WP-Therm G 30...
Heizbetrieb	Nennheizleistung (+ 7 °C AT)	kW	6,00	12,0	15,7	31,0
	SCOP / COP		5,04/5,41	4,58/4,82	4,55/4,40	4,67/4,35
Kühlbetrieb	Nennkühlleistung	kW	6,50	11,1	12,8	30,0
Elektrische Daten	Spannungsversorgung	V/Hz	1 X 230	3 X 400	3 X 400	3 X 400
	Leistungsaufnahme Heizen	kW	1,11	2,49	3,57	6,90
	Leistungsaufnahme Kühlen	kW	1,76	3,64	4,79	11,54
	Absicherung	A	16	16	16	32
Kältemittel	Kältemittelart		R32	R32	R32	R32
Leitungsanschlüsse	VL/RL		1"	1"	1"	1,5"
	Abmessungen (LxHxT)	mm	1150 x 372 x 733	1206 x 445 x 878	1206 x 445 x 878	1750 x 531 x 1255
	Gewicht	kg	90	144	144	261
	Schalldruckpegel	dB(A)	58	54	56	58

Abmessungen Wärmepumpen WP-Therm G/E



Typ WP-Therm	A	B	C	D	E	F	G
G/E 06...	1150	365	750	415	1063	302	-
G/E 12...	1206	445	880	490	1120	322	-
G/E 16...	1206	445	880	490	1120	322	-
G 30...	1255	461	1750	531	850	486	590

Alle Maße in mm

EH-Therm

Elektro-Warmlufterzeuger



DIE LÖSUNG FÜR SCHNELLE UND DIREKTE WÄRME

- Energieträger: Strom
- 100 % Wirkungsgrad, die gesamte Wärme wird schnell und direkt Ihrer Halle zugeführt
- kein Gas- oder Ölanschluss notwendig
- keine Abgase und dadurch kein Schornstein
- niedrige Investitionskosten
- große Leistungsspannen
- einfache Installation
- Nutzung von eigenem Photovoltaikstrom

Besondere Merkmale

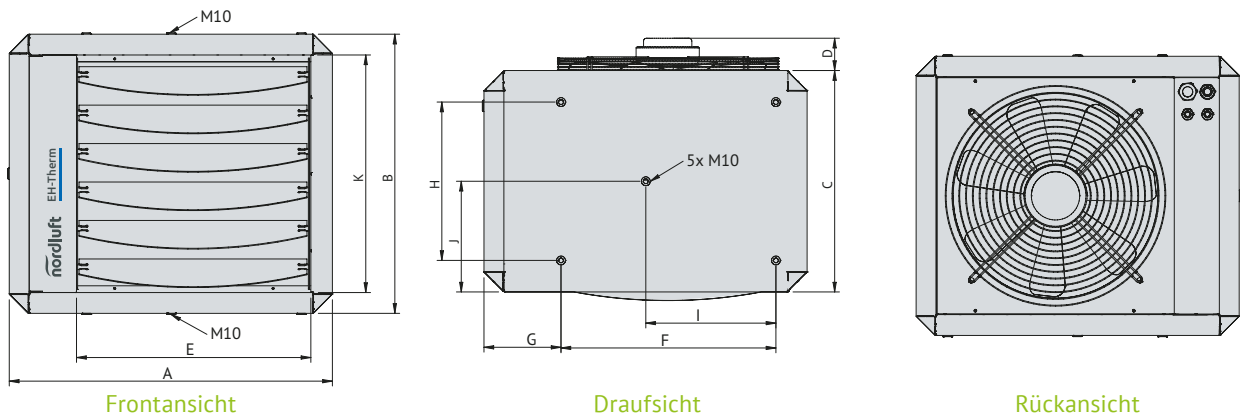


Technische Daten

Typ	Heizleistung kW	Elektrische Anschlussleistung kW	Maximaler elektrischer Strom A	Absicherung A	Maximale Warmluftleistung m³/h	Wurfweite m	Spannungsversorgung V	Gewicht kg	Schall-druckpegel (5 m) dB(A)	minimale Montagehöhe m	Art.-Nr.
EH 5	2,5 - 5,0	5,2	11,9	16	3.100	23	400V+N	24	55 - 58	1.8	15637
EH 10	3,3 - 9,9	10,1	15,5	16	3.100	23	400V+N	25	55 - 58	1.8	15720
EH 15	7,5 - 15,0	15,2	22,9	25	3.100	23	400V+N	26	55 - 58	1.8	15413
EH 20	9,9 - 19,8	20,0	31,0	32	3.100	23	400V+N	26	55 - 58	1.8	15721
EH 25	9,9 - 24,9	25,1	37,2	40	3.000	22	400V+N	28	55 - 58	1.8	15722
EH 30	9,9 - 29,7	29,9	44,2	50	3.000	22	400V+N	30	55 - 58	1.8	15723
EH 40	19,8 - 39,6	39,8	59,0	63	4.400	28	400V+N	34	57 - 60	1.8	15724
EH 50	19,8 - 49,5	50,0	73,9	80	6.000	30	400V+N	70	62 - 65	1.8	18386
EH 60	19,8 - 59,4	60,0	88,4	100	6.000	30	400V+N	70	62 - 65	1.8	18387

Den Modulationsregler (siehe Seite 39) separat hinzurechnen.

Abmessungen



Typ	A	B	C	D	E	F	G	H	I	J	K
EH 5 - 30	570	490	390	125	420	380	140	280	230	195	420
EH 40	650	490	530	125	490	490	100	380	325	245	420
EH 50 - 60	825	670	500	125	600	605	148	320	350	250	563

Erforderliches Zubehör



MTS MODULATIONSREGLER STANDARD

- Raumthermostat
- Temperatureinstellung 0 - 30 °C
- Sommerlüftung, mehrstufig
- Zwei-Draht-Anschluss
- IP 30 nach EN60529

Art.-Nr.: 15638



MTC MODULATIONSREGLER COMFORT (UHR)

- 10 programmierbare Zeitblöcke
- Temperatureinstellung 0 - 30 °C
- Zeitschaltuhr für z.B. Überstunden
- Moduliert mit der Raumtemperatur
- Sommerlüftung

Art.-Nr.: 15540

Gerätezubehör

Art.-Nr.



Wandkonsolen
(1 Paar = 2 Stück)
für EH 5 - 40
für EH 50 - 60

15725
18942



Ausblasvorsatz
mit senkrechten, einzeln einstellbaren Luftlenklamellen.
für EH 5 - 40
für EH 50 - 60

15748
18941



Deckenabhängeset

15747

MASTER-SLAVE-SCHALTUNG (siehe Seite 19)



Wärmerückführung

Deckenventilatoren



- Bis zu 30% Heizkosten sparen
- Egal ob Bestandsgebäude oder Neubauhalle
- In Industrie- und Gewerbehallen/-gebäuden
- Schnelle und kostengünstige Art, Heizkosten zu senken
- Wärmepolster unter dem Dach wird dosiert in den Aufenthaltsbereich zurückgeführt
- Gleichmäßige Luftverteilung und Temperaturausgleich in allen Bereichen des Raumes
- Energiesparmotoren für hohe Leistung
- Flügel optimiert für hohe Wurfweiten
- Einfache und schnelle Installation

Technische Daten



Typ		DV 012 sw	DV 012 w	DV-K 012 w	DV 012-54 w	DV 295	DV 310
Schutzart		IP 20	IP 20	IP 20	IP 54	IP 20	IP 54
Farbe		schwarz	weiß	weiß	weiß	schwarz	schwarz
Spannung	V / Hz	230 / 50	230 / 50	230 / 50	230 / 50	230 / 50	230 / 50
Leistungsaufnahme	W	75	75	75	75	280	250
Max. Strom	A	0,35	0,35	0,35	0,35	1,3	1,1
Drehzahl	U/min.	300	300	300	300	1.350	1.350
Luftumwälzung	m³/h	15.000	15.000	15.000	15.000	21.300	15.600
Wurfweite max.	m	10	10	10	10	20	14
Schalldruckpegel 5m/*1m	dB(A)	42	42	42	42	64*	62*
Gewicht	kg	9,5	9,5	9,5	9,5	10,1	10,2
Durchmesser	cm	142	142	142	142	80	69
Bauhöhe	cm	69	69	44	69	19	20
Prüfzeichen		CE	CE	CE	CE	CE	CE
Art.-Nr.:		201	202	22523	21427	19092	9309




Wärmerückführungssysteme - bis zu 30 % Heizkosten sparen



Wärmeverteilung **ohne** Wärmerückführung



Wärmeverteilung **mit** Wärmerückführung

- 
TEMPERATURAUSGLEICH
 Unsere Wärmerückführungssysteme sorgen für einen effektiven Ausgleich zwischen Boden- und Deckentemperatur, der zu einer Heizkostensparnis von bis zu 30 % führt.
- 
WÄRMEPOLSTER SIND VON GESTERN
 Transmissionsverluste werden durch unser Wärmerückführungssystem auf ein Minimum reduziert, indem die Bildung von Wärmepolstern unter der Decke vermieden werden.
- 
ÜBERALL SCHNELL UND GLEICHMÄSSIG WARM
 Der gesamte Aufenthaltsbereich wird jetzt schnell und gleichmäßig aufgeheizt und das in kürzester Zeit, indem die Vorheizzeiten verringert werden.

Deckenventilatoren



Fakten

und



Vorteile

Solide Vollmetallausführung	➔	Weitgehend verschleißfrei
Dauerbetriebstauglich	➔	Auch bei 24-Stunden-Volllast
Individuell ausgewuchtet	➔	Hohe Laufruhe und optimaler Luftstrom
Sicherheitsstahlseil	➔	Höchste Sicherheit
Übertemperatursicherung	➔	unter allen Bedingungen
Komplett montiert (bis auf Flügel)	➔	Keine Verzögerungen/Probleme auf der Baustelle
Energiesparmotor mit hohem Kupferanteil	➔	Wurfweite bis 10 m bei geringem Stromverbrauch
Spezielle Flügel für einen engen Luftkegel	➔	Warmluftückführung ohne flächige Zugluft

 **nordluft**

**Wärme- und Lüftungstechnik
GmbH & Co. KG**

✉ Robert-Bosch-Str. 5 · 49393 Lohne · Germany

☎ + 49 (0) 44 42 / 889 - 0

@ info@nordluft.com

🌐 www.nordluft.com